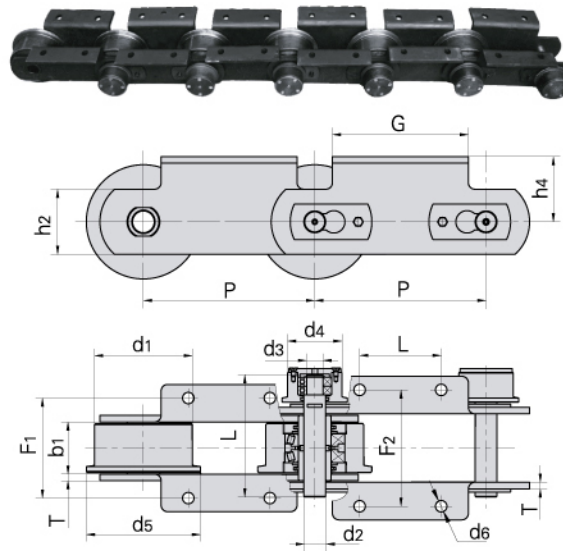


Conveyor chain with attachments Förderketten mit Befestigungslaschen

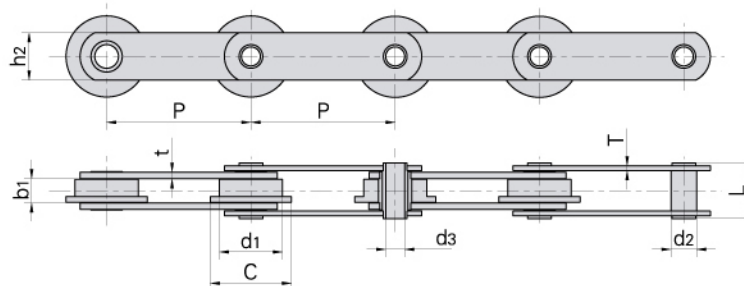
P315 conveyor chain
P315 Förderketten



Donghua Chain No. Donghua Ketten Nr.	P	L	G	F1	F2	h4	h2	d6	T
	mm	mm	mm	mm	mm	mm	mm	mm	mm
P315	315	150.0	250.0	180.0	206.0	120.0	120.0	21.0	12.0

Donghua Chain No. Donghua Ketten Nr.	Pitch	Roller diameter			Width between inner plates		Pin diameter		Pin length	Ultimate tensile strength	Average tensile strength
	Teilung	Rollen-durchmesser			Innere Breite		Bolzen-durchmesser		Bolzen-länge	Min. Bruchkraft	Durchschn. Bruchkraft
	P	d1 max	d4 max	d5 max	b1 min	d2 max	d3 max	L1 max	Q min	Q0	
	mm	mm	mm	mm	mm	mm	mm	mm	kN/LB	kN	
P315	315	180.0	100.0	210.0	90.0	40.0	30.0	217.0	100.0/22727	110.0	

Steel chains for sewage disposal Sonderketten für die Abwasserentsorgung



Donghua Chain No. Donghua Ketten Nr.	Pitch	Width between inner plates		Roller diameter		Pin diameter		Pin length	Plate depth	Plate thickness	Ultimate tensile strength	Average tensile strength	Weight per meter
	Teilung	Innere Breite		Rollen-durchmesser		Bolzen-durchmesser		Bolzen-länge	Laschen-höhe	Laschen-dicke	Min. Bruchkraft	Durchschn. Bruchkraft	Gewicht
	P	b1 min	d1 max	C max	d2 max	d3 mon	L max	h2 max	T max	t max	Q min	Q0	q
	mm	mm	mm	mm	mm	mm	mm	mm	mm	mm	kN/LB	kN	kg/m
W152	152.4	25.40	66.7	85.7	27.1	20.0	58.8	50.0	5.0	7.0	110.0/25000	122.1	10.78