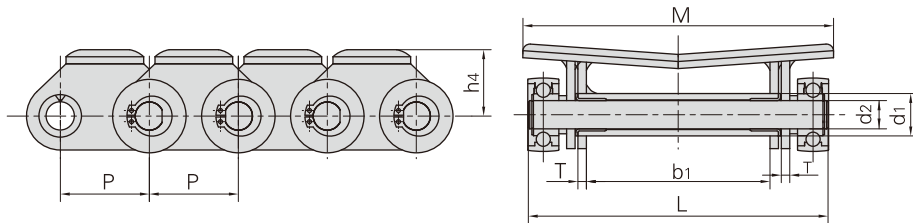
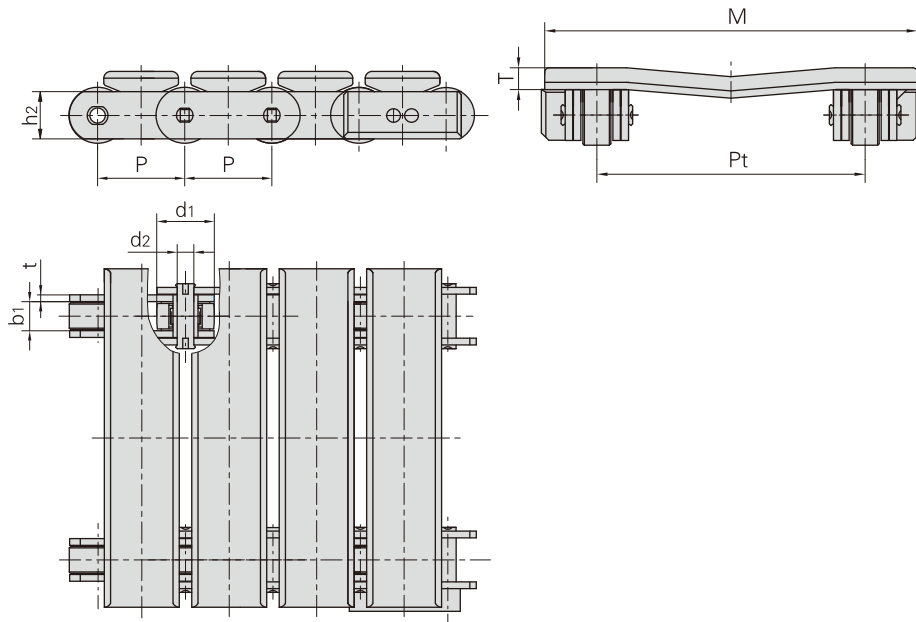


Förderketten für Papierindustrie



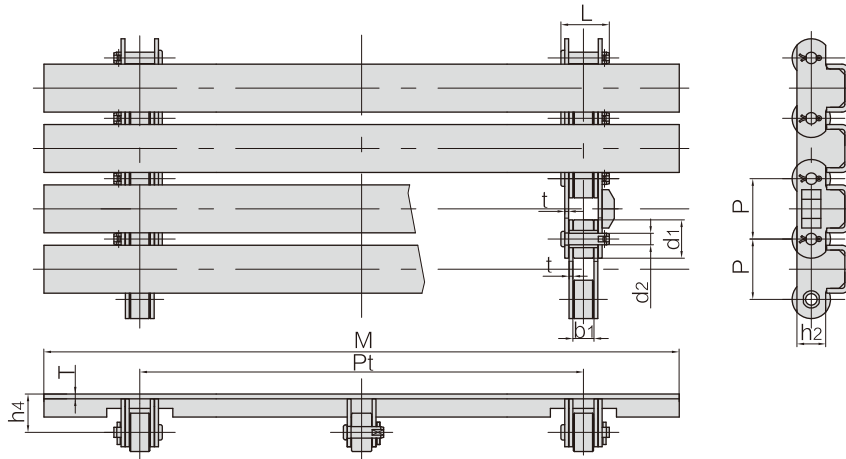
Donghua Ketten Nr.	Teilung	Buchsen-durchmesser	Lichte Weite	Bolzen-durchmesser	Bolzen-länge	Laschen-dicke	Winkel-abmessungen		Bruchkraft	Durch-schnittliche Bruchkraft
	P	d1 max	b1 min	d2 max	L max	T max	M	h4	Q min	Q0 min
	mm	mm	mm	mm	mm	mm	mm	mm	kN/lbf	kN
63PF2	63.0	30.0	130.0	20.0	213	6.0	220.0	50.0	160.0/35968	176.0
63PF4	63.0	30.0	160.0	20.0	243	6.0	250.0	50.0	160.0/35968	176.0
63PF5	63.0	30.0	110.0	20.0	193	6.0	200.0	50.0	160.0/35968	176.0
63PF11	63.0	30.0	230.0	20.0	313	6.0	320.0	50.0	160.0/35968	176.0



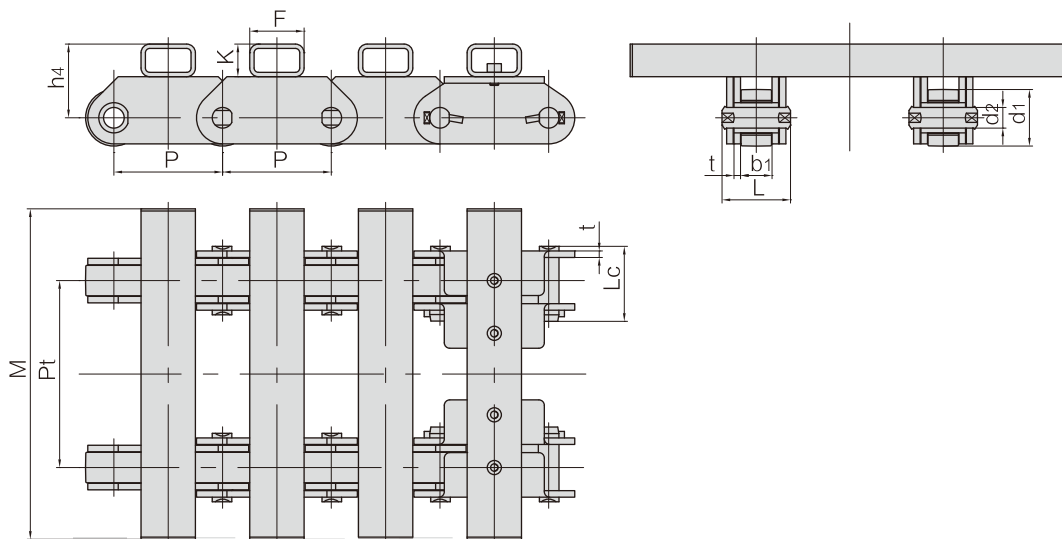
Donghua Ketten Nr.	Teilung	Lichte Weite	Bolzen-durchmesser	Buchsen-durchmesser	Laschen-höhe	Laschen-dicke	Winkel-abmessungen			Bruchkraft
	P	b1 min	d2 max	d1 max	h2 max	t max	Pt	T	M	Q min
	mm	mm	mm	mm	mm	mm	mm	mm	mm	kN/lbf
P63F16	63.0	21.5	12.0	42.0	35.0	5.0	180.0	15.0	250.0	120.0/26994
P63F25	63.0	24.0	14.0	42.0	35.0	5.0	180.0	15.0	250.0	100.0/22495
*P63.5F23	63.5	19.0	11.5	40.0	35.0	5.0	236.0	15.0	300.0	100.0/22495

*ohne Lager in Rolle

Förderketten für Papierindustrie

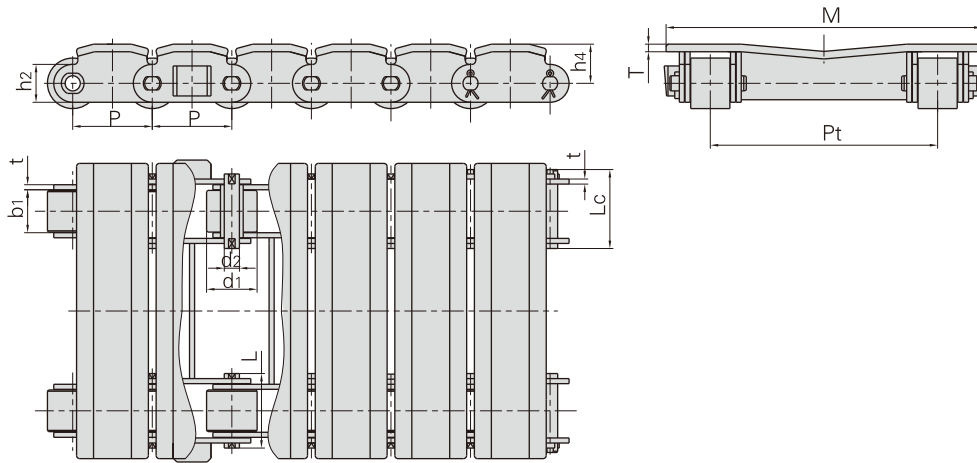


Donghua Ketten Nr.	Teilung	Rollen-durchmesser	Lichte Weite	Bolzen-durchmesser	Bolzen-länge	Bolzen-länge	Laschen-höhe	Winkel-abmessungen				Bruchkraft
	P	d1 max	b1 min	d2 max	L max	h2 max	t max	Pt	M	h4	T	Q min
	mm	mm	mm	mm	mm	mm	mm	mm	mm	mm	mm	kN/lbf
P63F40	63.0	40.0	22.0	12.0	51.0	30.0	4.0	600	800	40	5	63.0/14162

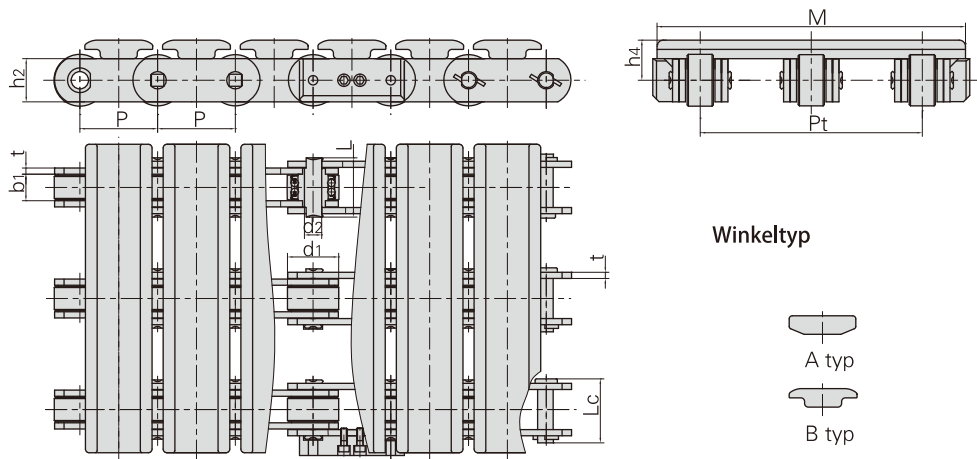


Donghua Ketten Nr.	Teilung	Rollen-durchmesser	Lichte Weite	Bolzen-durchmesser	Bolzenlänge		Laschen-dicke	Winkel-abmessungen					Bruchkraft
	P	d1 max	b1 min	d2 max	L max	Lc max	t max	F	K	Pt	M	h4	Q min
	mm	mm	mm	mm	mm	mm	mm	mm	mm	mm	mm	mm	kN/lbf
P100F361	100	52.0	29.0	19.0	63.0	69.0	6.0	50	30	572	804	68	200.0/44960

Förderketten für Papierindustrie

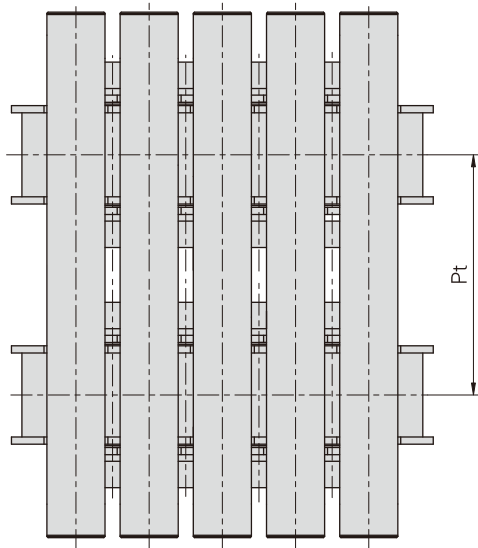
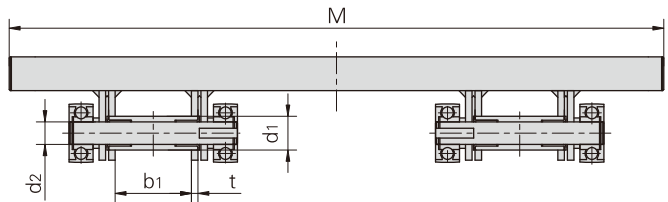
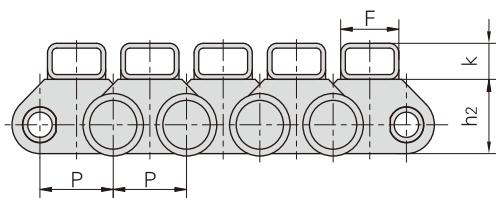


Donghua Ketten Nr.	Teilung	Rollendurchmesser	Lichte Weite	Bolzendurchmesser	Laschenhöhe		Laschenstärke	Winkelabmessungen				Bruchkraft	
	P mm	d1 max mm	b1 min mm	d2 max mm	L max mm	Lc max mm	h2 max mm	t max mm	Pt	M	h4	T	Q min kN/lbf
FV63F18-P-63	63.0	40.0	22.0	12.0	45.6	50.0	30.0	4.0	180	240	31	6	86.7/19490



Donghua Ketten Nr.	Teilung	Rollendurchmesser	Lichte Weite	Bolzendurchmesser	Bolzenlänge		Laschenhöhe	Laschenstärke	Winkelabmessungen			Bruchkraft	Winkeltyp
	P mm	d1 max mm	b1 mm	d2 max mm	L max mm	Lc max mm	h2 max mm	t max mm	Pt	M	h4	Q min kN/lbf	
P63F33	63	42.0	24.0	14.0	51.0	56.0	35.0	5.0	1130	1200	32.5	100.0/22480	A
P63F45													B

Förderketten für Papierindustrie



Donghua Ketten Nr.	Teilung	Lichte Weite	Bolzen- durchmesser	Buchsen- durchmesser	Laschen- höhe	Laschen- dicke	Winkel- abmessungen				Bruchkraft
	P	b1 min	d2 max	d1 max	h2 max	t max	F	K	Pt	M	Q min
	mm	mm	mm	mm	mm	mm	mm	mm	mm	mm	kN/lbf
P63F23	63.0	70.0	20.0	30.0	61.8	6.0	50.0	30.0	688.0	1200.0	160.0/35993