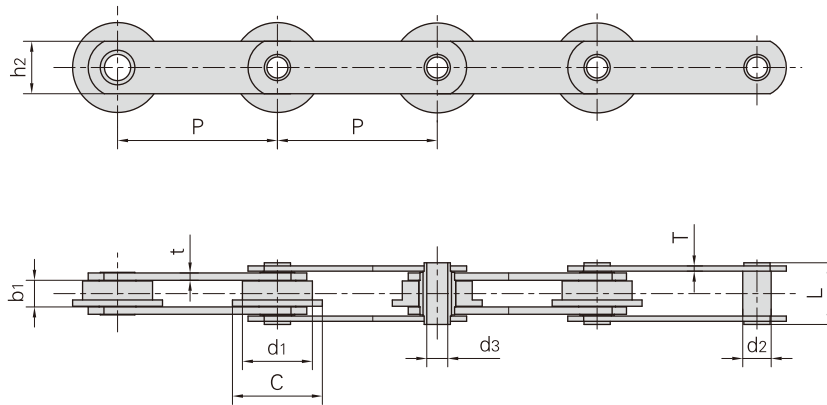
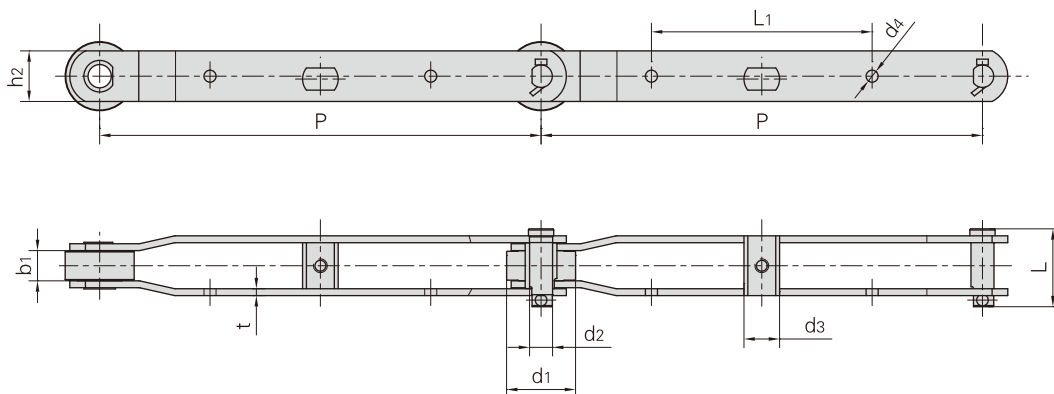


Sonderketten für die Abwasserentsorgung

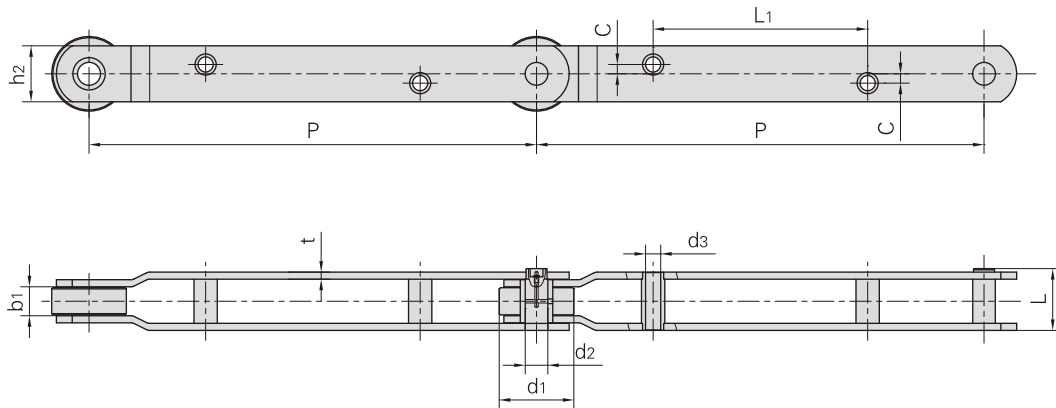


Donghua Ketten Nr.	Teilung	Lichte Weite	Rollen-durchmesser		Bolzen-durchmesser		Bolzen-länge	Laschen-höhe	Laschen-dicke		Bruchkraft	Durchschnittliche Bruchkraft	Gewicht pro Meter
	P	b ₁ min	d ₁ max	C max	d ₂ max	d ₃ min	L max	h ₂ max	T max	t max	Q min	Q ₀	q
	mm	mm	mm	mm	mm	mm	mm	mm	mm	mm	kN/lbf	kN	kg/m
W152	152.4	25.40	66.7	85.7	27.1	20.0	58.8	50.0	5.0	7.0	110.0/25000	122.1	10.78

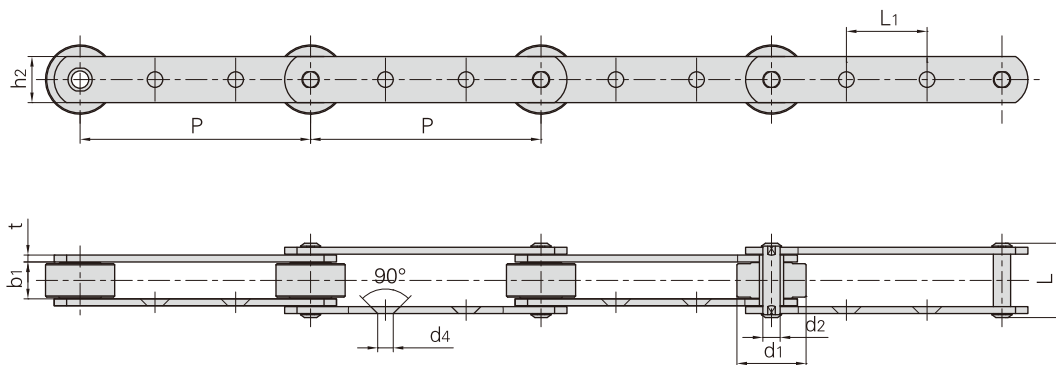


Donghua Ketten Nr.	Teilung	Rollen-durchmesser	Lichte Weite	Bolzenabmessungen			Laschendimensionen				Bruchkraft	Gewicht pro Meter
	P	d ₁ max	b ₁ min	d ₂ max	d ₃ max	L max	h ₂	t	L ₁	d ₄	Q min	q
	mm	mm	mm	mm	mm	mm	mm	mm	mm	mm	kN/lbf	kg/m
P609.6F1	609.60	95.25	41.65	31.75	49.20	107.80	69.85	9.50	304.80	16.66	230.0/51704	16.77

Sonderketten für die Abwasserentsorgung



Donghua Ketten Nr.	Teilung	Rollen-durchmesser	Lichte Weite	Bolzenabmessungen			Laschendimensionen				Bruchkraft	Gewicht pro Meter
	P	d1 max	b1 min	d2 max	d3 max	L max	h2	t	C	L1	Q min	q
	mm	mm	mm	mm	mm	mm	mm	mm	mm	mm	kN/lbf	kg/m
P609.6F2	609.60	101.60	39.69	30.73	30.64	84.30	76.20	9.50	12.70	292.10	80.0/17984	17.35



Donghua Ketten Nr.	Teilung	Rollen-durchmesser	Lichte Weite	Bolzenabmessungen		Laschendimensionen				Bruchkraft	Gewicht pro Meter
	P	d1 max	b1 min	d2 max	L max	h2	t	L1	d4	Q min	q
	mm	mm	mm	mm	mm	mm	mm	mm	mm	kN/lbf	kg/m
M112GA2F2-PA6-200	200.00	60.00	32.00	15.00	64.50	40.00	6.00	70.00	13.50	112.0/25178	5.30