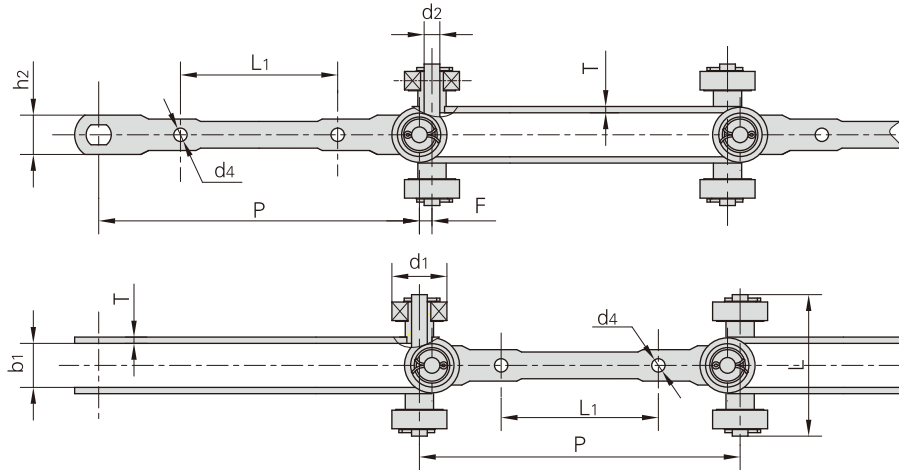
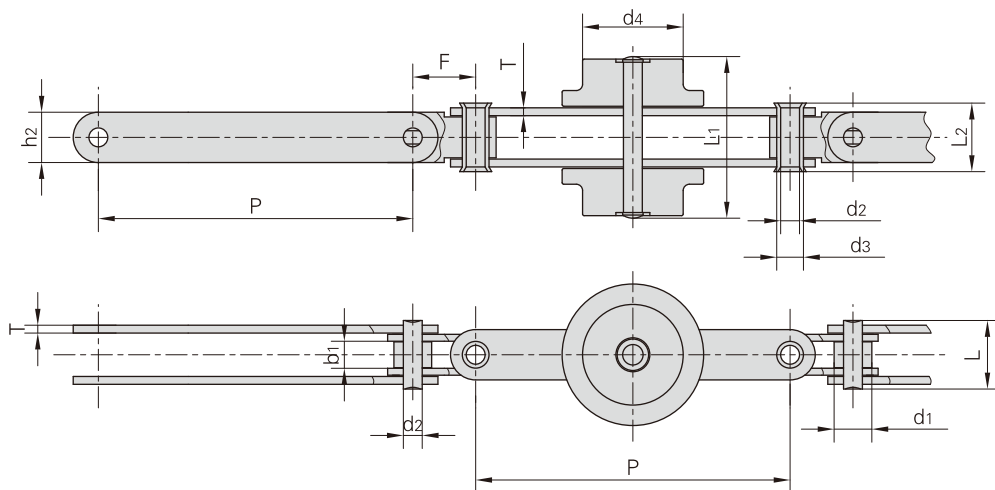


Kardanketten für Kreisförderer

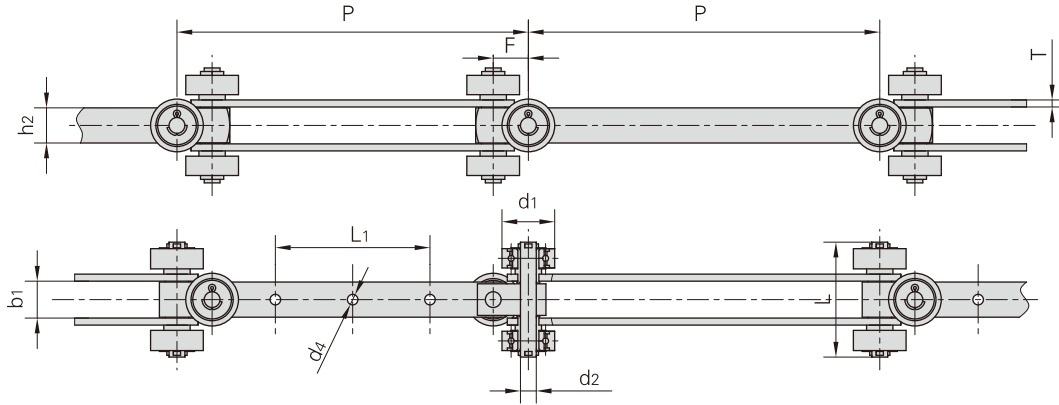


Donghua Ketten Nr.	Teilung	Rollen-durchmesser	Breite zwischen Außenlaschen	Bolzen-durchmesser	Bolzen-länge	Laschen-dimensionen		Winkelabmessungen			Bruchkraft
	P	d1 max	b1 min	d2 max	L max	h2 max	T max	L1	d4	F	Q min
	mm	mm	mm	mm	mm	mm	mm	mm	mm	mm	kN/lbf
P210	204.0	35.0	27.5	10.0	90.0	25.0	4.0	100.0	8.5	8.0	50.0/11364
SJ406S-50	203.2	35.0	27.5	10.0	90.0	25.0	4.0	100.0	8.5	11.0	50.0/11364

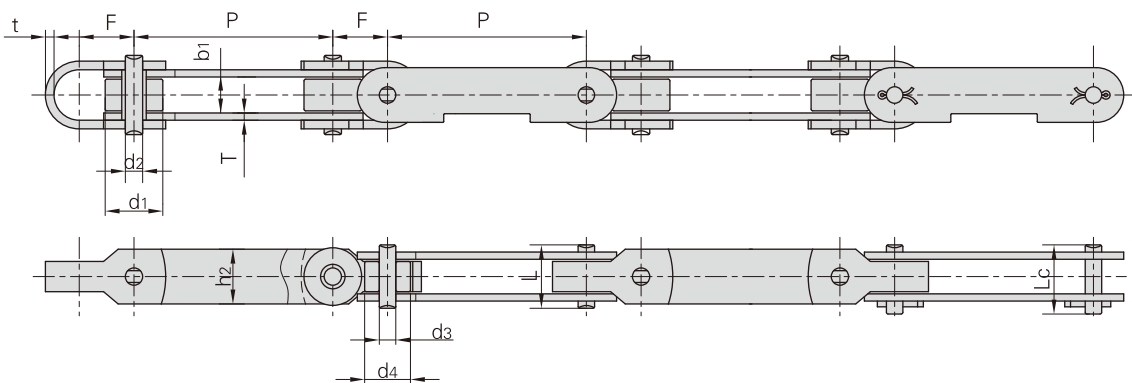


Donghua Ketten Nr.	Teilung	Rollen-durchmesser		Lichte Weite	Bolzen-durchmesser		Bolzen-länge			Laschen-dimensionen		Winkel-abmessungen	Bruchkraft
	P	d1 max	d4 max	b1 min	d2	d3	L max	L1 max	L2 max	h2 max	T max	F	Q min
	mm	mm	mm	mm	mm	mm	mm	mm	mm	mm	mm	mm	kN/lbf
P100F11	100.0	12.0	32.0	8.6	6.0	8.5	22.0	53.0	22.0	16.0	2.5	20.0	20.0/4545

Kardanketten für Kreisförderer

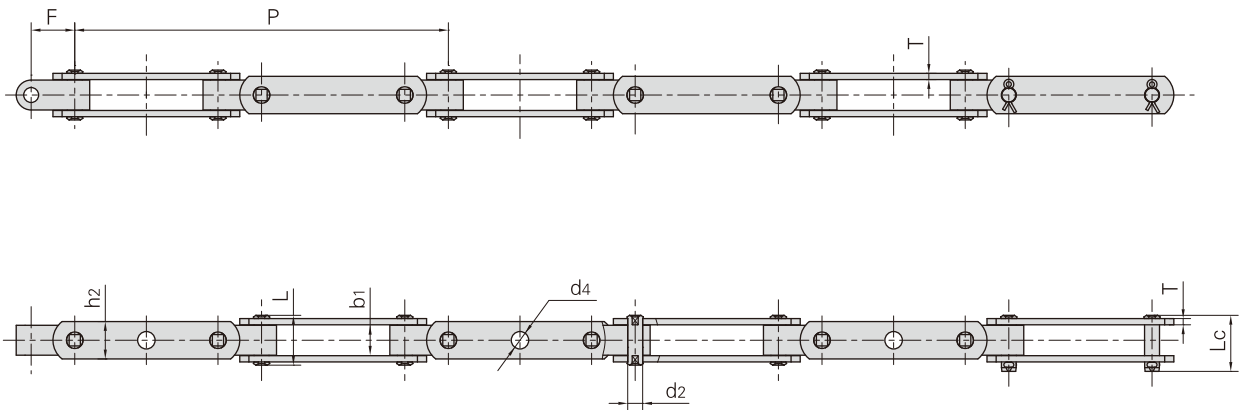


Donghua Ketten Nr.	Teilung	Rollen-durchmesser		Breite zwischen Außen-laschen		Bolzen-durchmesser		Bolzen-länge		Laschen-dimensionen		Winkel-abmessungen		Bruchkraft
	P	d1 max	b1 min	d2 max	L max	h2 max	T max	L1	d4	F	Q min			
	mm	mm	mm	mm	mm	mm	mm	mm	mm	mm	mm	kN/lbf		
SJ400-40	200.0	30.0	20.0	9.0	65.0	20.0	3.0	88.0	6.44	20.0	15.0/3374			
SJ400-60	200.0	35.0	21.0	10.0	64.5	20.0	4.0	88.0	6.50	20.0	60.0/13497			
SJ400-100	200.0	40.0	26.0	14.0	75.0	30.0	4.0	88.0	10.00	25.0	100.0/22495			
SJ400F1-120	200.0	45.0	32.0	14.0	102.0	30.0	6.0	85.0	10.50	20.0	100.0/22495			
SJ400F3-120	200.0	45.0	31.0	14.0	102.0	30.0	6.0	85.0	10.50	20.0	100.0/22495			
SJ405S-60	203.2	47.0	30.0	14.0	95.0	30.0	4.0	76.2	8.40	16.5	50.0/11247			
SJ405SF1-60	203.2	47.0	36.0	14.0	95.0	30.0	4.0	76.2	8.40	16.5	60.0/13497			



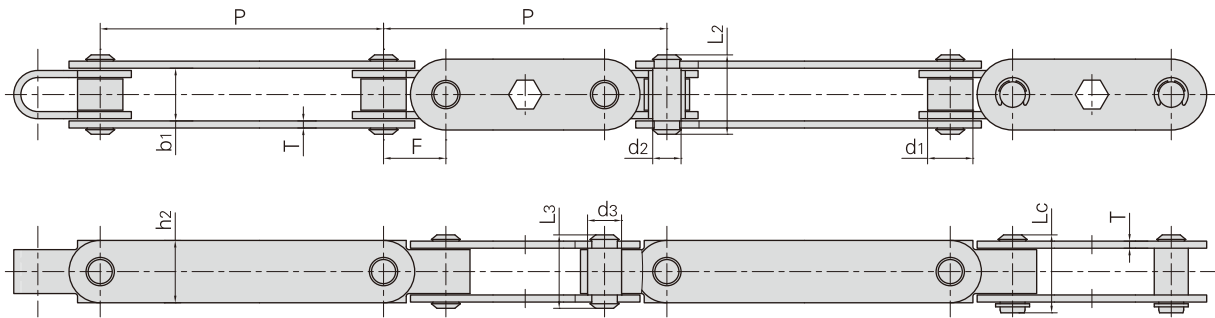
Donghua Ketten Nr.	Teilung	Rollen-durchmesser			Lichte Weite		Bolzen-durchmesser		Bolzen-länge		Laschen-dimensionen		Winkel-abmessungen		Bruchkraft
	P	d1 max	d4 max	b1 min	d2	d3	L max	Lc max	h2 max	T max	F	t	Q min		
	mm	mm	mm	mm	mm	mm	mm	mm	mm	mm	mm	mm	mm	kN/lbf	
P69F2	69.0	20.0	15.9	8.6	6.0	5.72	22.0	24.0	19.0	2.5	19.0	3.0	20.0/4545		

Kardanketten für Kreisförderer

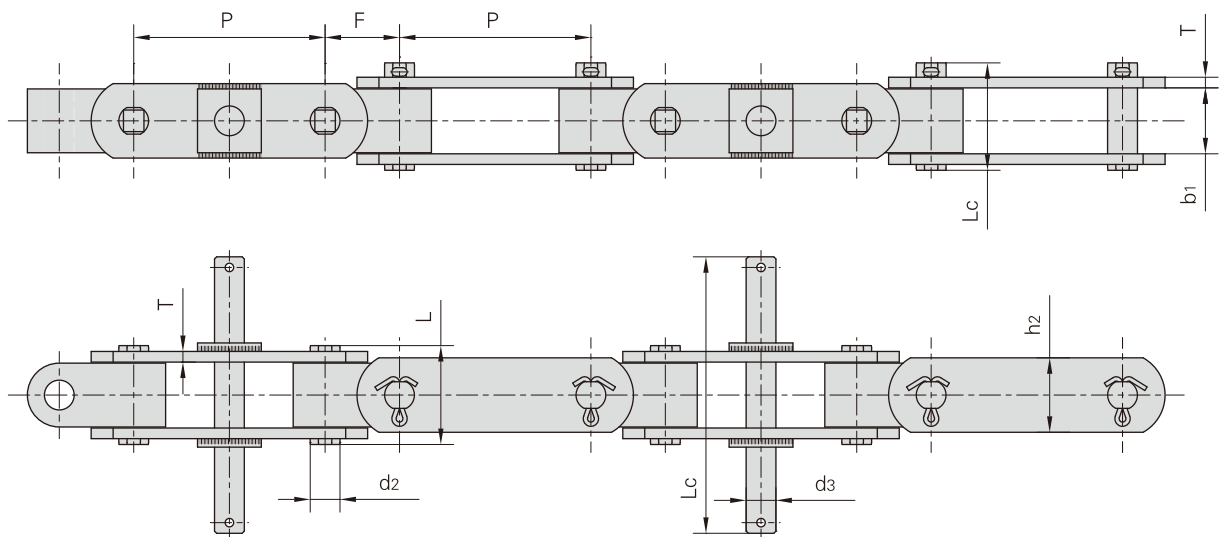


Donghua Ketten Nr.	Teilung	Breite zwischen Außenlaschen	Bolzen-durchmesser	Bolzen-länge		Laschen-höhe	Laschen-dicke	Winkel-abmessungen		Bruchkraft	Durchschnittliche Bruchkraft	Gewicht pro Meter
	P	b1 min	d2 max	L max	Lc max	h2 max	T max	F	d4	Q min	Q0	q
	mm	mm	mm	mm	mm	mm	mm	mm	mm	kN/lbf	kN	kg/m
SJ250F3	250.0	24.6	12.0	40.0	45.0	30.0	5.0	35.0	14.0	90.0/20230	94.0	4.41
SJ250F4	250.0	31.0	16.0	48.0	53.0	35.0	6.0	35.0	18.0	150.0/33720	160.0	6.90
SJ266.66	266.66	25.0	12.0	40.0	45.0	30.0	5.0	35.0	14.0	100.0/22480	105.0	4.28
SJ280	280.0	31.0	16.0	–	60.7	40.0	6.0	40.0	16.0	112.0/25177	117.6	7.00
SJ300F3	300.0	24.6	12.0	40.0	45.0	30.0	5.0	35.0	14.0	90.0/20230	94.0	4.02
SJ300F4	300.0	31.0	16.0	48.0	53.0	35.0	6.0	35.0	18.0	150.0/33720	160.0	6.22

Kardanketten für Kreisförderer

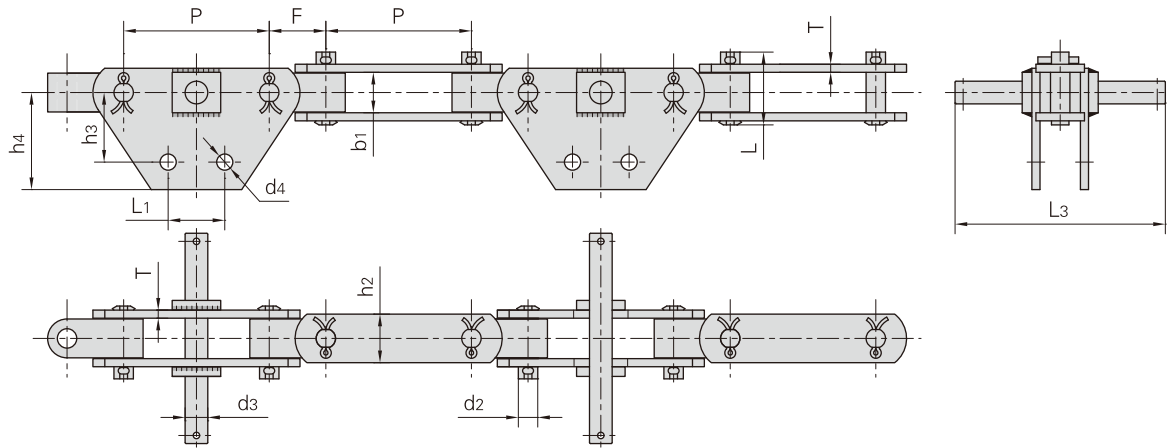


Donghua Ketten Nr.	Teilung	Rollen-durchmesser	Breite zwischen Außenlaschen	Bolzen-durchmesser		Bolzenlänge			Laschen-dimensionen		Winkel-abmessungen	Bruchkraft
	P			d1 max	b1 min	d2 max	d3 max	L2 max	L3 max	Lc max		
	mm	mm	mm	mm	mm	mm	mm	mm	mm	mm	mm	mm
SJ240F1	120.0	16.0	18.6	10.0	12.0	28.0	25.9	27.5	22.0	2.5	22.0	30.0/6744

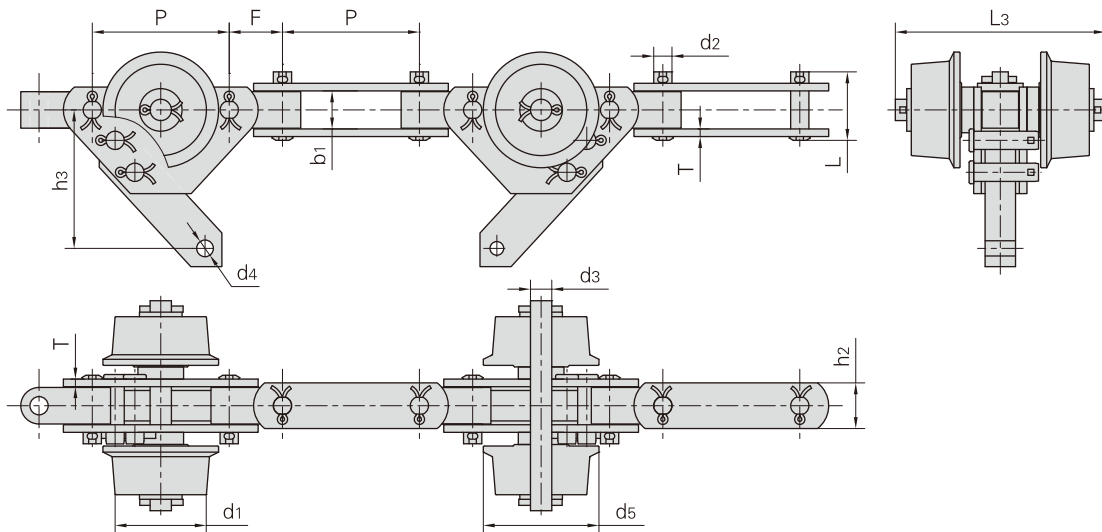


Donghua Ketten Nr.	Teilung	Breite zwischen Außenlaschen	Bolzen-durchmesser		Bolzenlänge			Laschen-dimensionen		Winkel-abmessungen	Bruchkraft
	P		b1 min	d2 max	d3 max	L max	Lc max	L1 max	h2 max		
	mm	mm	mm	mm	mm	mm	mm	mm	mm	mm	mm
SJ250F6	90.0	31.0	14.0	14.0	46.5	50.5	130.0	35.0	5.0	35.0	100.0/22480
SJ300F9	115.0	31.0	16.0	18.0	48.0	53.0	130.0	35.0	6.0	35.0	125.0/28100

Kardanketten für Kreisförderer

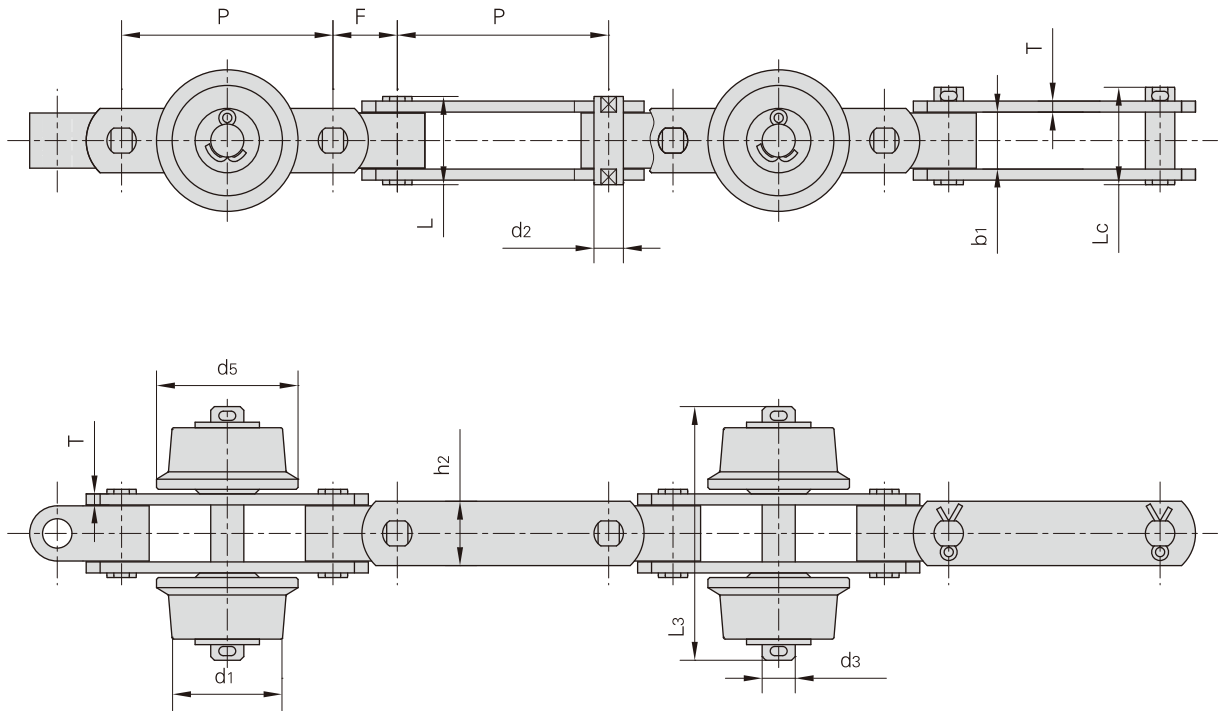


Donghua Ketten Nr.	Teilung	Breite zwischen Außenlaschen		Bolzen-durchmesser		Bolzenlänge		Laschen-dimensionen		Winkelabmessungen			Bruchkraft	
	P	b1 min	d2 max	d3 max	L max	L3 max	h2 max	T max	h3	h4	L1	d4	F	Q min
	mm	mm	mm	mm	mm	mm	mm	mm	mm	mm	mm	mm	mm	kN/lbf
SJ250F9	90.0	25.0	12.0	14.0	45.0	130.0	30.0	5.0	55.0	72.0	35.0	10.0	35.0	90.0/20232
SJ300F2	110.0	30.4	16.0	16.0	58.0	132.0	40.0	6.0	55.0	70.0	32.0	12.0	40.0	230.0/51704
SJ300F13	115.0	31.0	16.0	18.0	53.0	155.0	35.0	6.0	33.0	52.5	30.0	13.0	35.0	150.0/33720



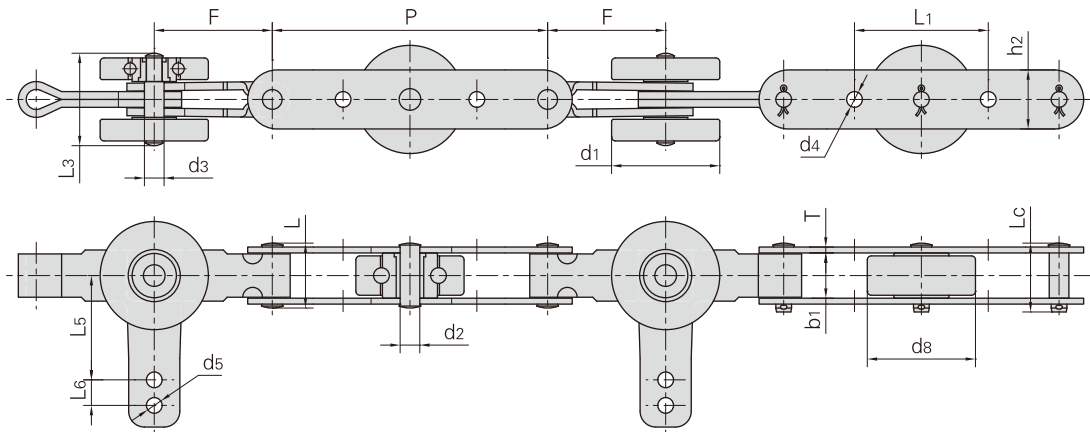
Donghua Ketten Nr.	Teilung	Rollen-durchmesser		Breite zwischen Außenlaschen		Bolzen-durchmesser		Bolzenlänge		Laschen-dimensionen		Winkel-abmessungen		Bruchkraft
	P	d1 max	d5 max	b1 min	d2 max	d3 max	L max	L3 max	h2 max	T max	h3	d4	F	Q min
	mm	mm	mm	mm	mm	mm	mm	mm	mm	mm	mm	mm	mm	kN/lbf
SJ250F11	90.0	60.0	76.0	25.0	12.0	14.0	45.0	138.0	30.0	5.0	35.0	10.0	35.0	90.0/20232

Kardanketten für Kreisförderer

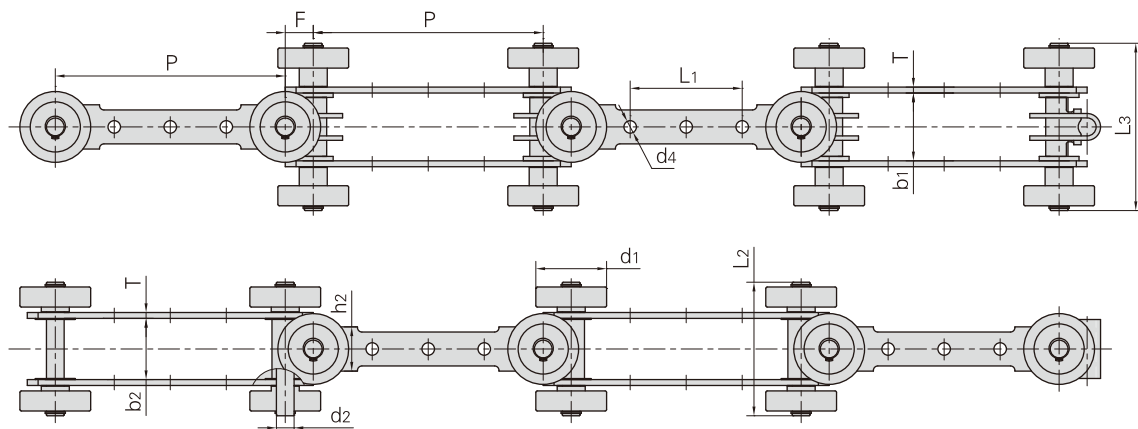


Donghua Ketten Nr.	Teilung	Rollen- durchmesser		Breite zwischen Außenlaschen	Bolzen- durchmesser			Bolzenlänge			Laschen- dimensionen		Winkel- abmessungen	Bruchkraft
	P	d1 max	d5 max	b1 min	d2 max	d3 max	L max	Lc max	L3 max	h2 max	T max	F	Q min	
	mm	mm	mm	mm	mm	mm	mm	mm	mm	mm	mm	mm	kN/lbf	
SJ250F7	90.0	60.0	77.0	25.0	12.0	14.0	-	45.0	135.0	30.0	5.0	35.0	50.0/11240	
SJ300F8	115.0	60.0	77.0	31.0	16.0	18.0	48.0	53.0	138.0	35.0	6.0	35.0	150.0/33720	

Kardanketten für Kreisförderer

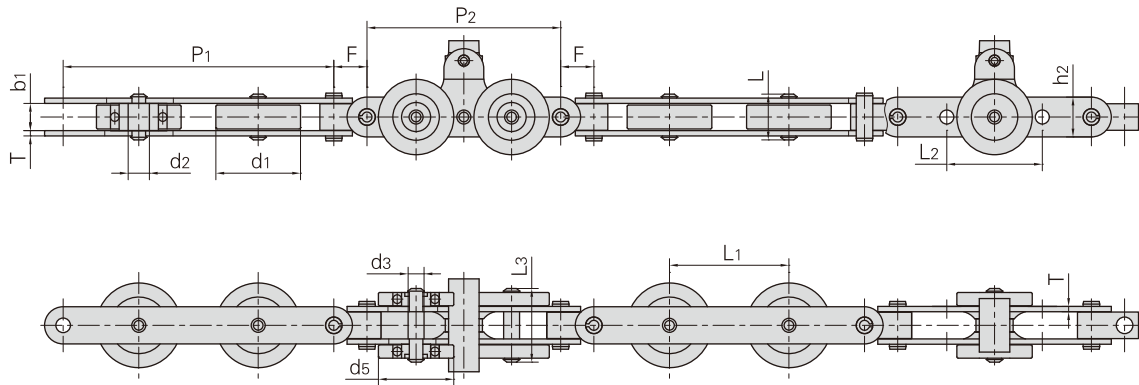


Donghua Ketten Nr.	Teilung	Rollen-durchmesser		Breite zwischen Außenlaschen		Bolzen-durchmesser			Bolzenlänge			Laschen-dimensionen			Winkelabmessungen			Bruchkraft
	P	d1 max	d8 max	b1 min	d2 max	d3 max	L max	Lc max	L3 max	h2 max	T max	L1	L5	L6	d4	d5	F	Q min
	mm	mm	mm	mm	mm	mm	mm	mm	mm	mm	mm	mm	mm	mm	mm	mm	mm	kN/lbf
SJ184F1	111.3	55.0	46.0	23.0	10.0	10.0	38.0	-	45.5	25.6	4.0	68.8	53.7	12.2	7.9	7.7	36.35	20.0/4496
SJ200F5	130.0	55.0	48.0	23.0	10.0	10.0	36.0	37.0	45.0	25.0	4.0	70.0	53.0	13.0	8.0	8.0	35.00	35.0/7868
SJ300F14	180.0	55.0	55.0	23.0	10.0	10.0	33.0	35.0	43.0	30.0	3.0	68.0	53.0	13.0	8.0	8.0	60.00	20.0/4496

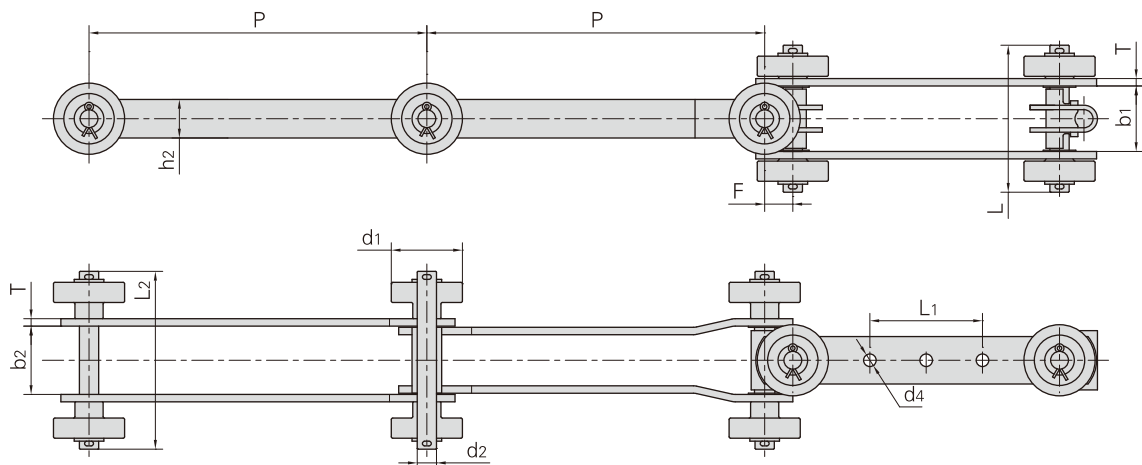


Donghua Ketten Nr.	Teilung	Rollen-durchmesser	Breite zwischen Außenlaschen		Bolzen-durchmesser	Bolzenlänge		Laschen-dimensionen		Winkelabmessungen			Bruchkraft
	P	d1 max	b1 min	b2 min	d2 max	L2 max	L3 max	h2 max	T max	L1	d4	F	Q min
	mm	mm	mm	mm	mm	mm	mm	mm	mm	mm	mm	mm	kN/lbf
SJ350	156.0	48.0	46.0	43.0	12.0	91.0	112.5	30.0	4.0	76.0	8.5	19.0	40.0/8992

Kardanketten für Kreisförderer



Donghua Ketten Nr.	Teilung		Rollen-durchmesser		Breite zwischen Außenlaschen		Bolzen-durchmesser		Bolzenlänge		Laschen-dimensionen		Winkel-abmessungen			Bruchkraft
	P ₁	P ₂	d ₁ max	d ₅ max	b ₁ min	d ₂ max	d ₃ max	L max	L ₃ max	h ₂ max	T max	L ₁	L ₂	F	Q min	
	mm	mm	mm	mm	mm	mm	mm	mm	mm	mm	mm	mm	mm	mm	kN/lbf	
SJ500F4	204.0	146.0	63.8	56.8	20.5	16.0	12.0	34.5	50.5	30.0	4.0	90.0	72.0	25.0	50.0/11240	
SJ500F2	304.0	146.0	63.8	56.8	20.5	16.0	12.0	34.5	50.5	30.0	4.0	210.0	72.0	25.0	50.0/11240	



Donghua Ketten Nr.	Teilung	Rollen-durchmesser		Breite zwischen Außenlaschen		Bolzen-durchmesser		Bolzenlänge		Laschen-dimensionen		Winkel-abmessungen			Bruchkraft
	P	d ₁ max	b ₁ min	b ₂ min	d ₂ max	L ₂ max	L ₃ max	h ₂ max	T max	L ₁	d ₄	F	Q min		
	mm	mm	mm	mm	mm	mm	mm	mm	mm	mm	mm	mm	kN/lbf		
SJ685.8F1	228.6	48.0	43.0	46.0	12.7	96.0	120.0	26.0	5.0	76.0	8.5	16.5	40.0/8992		