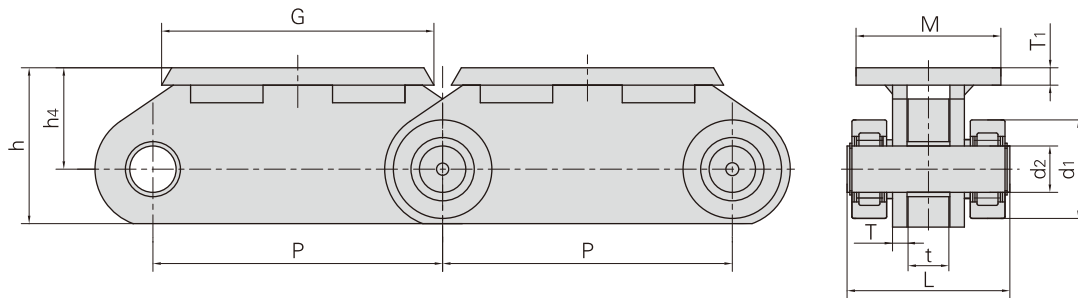
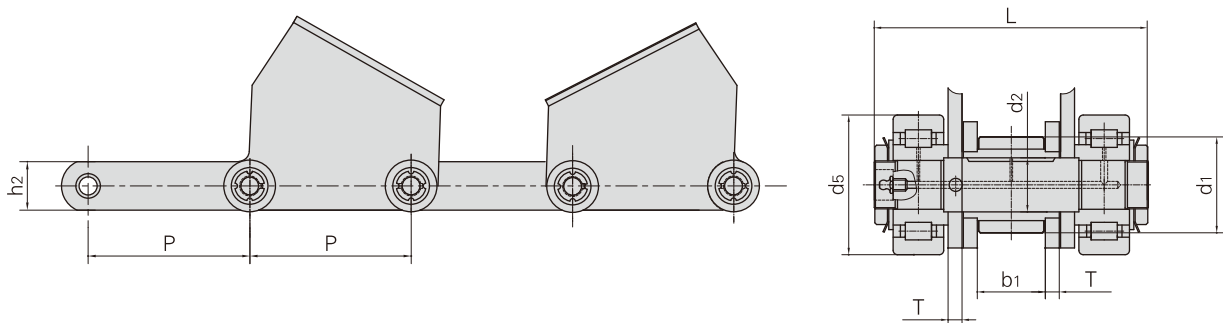


Förderketten für Stahlwerk

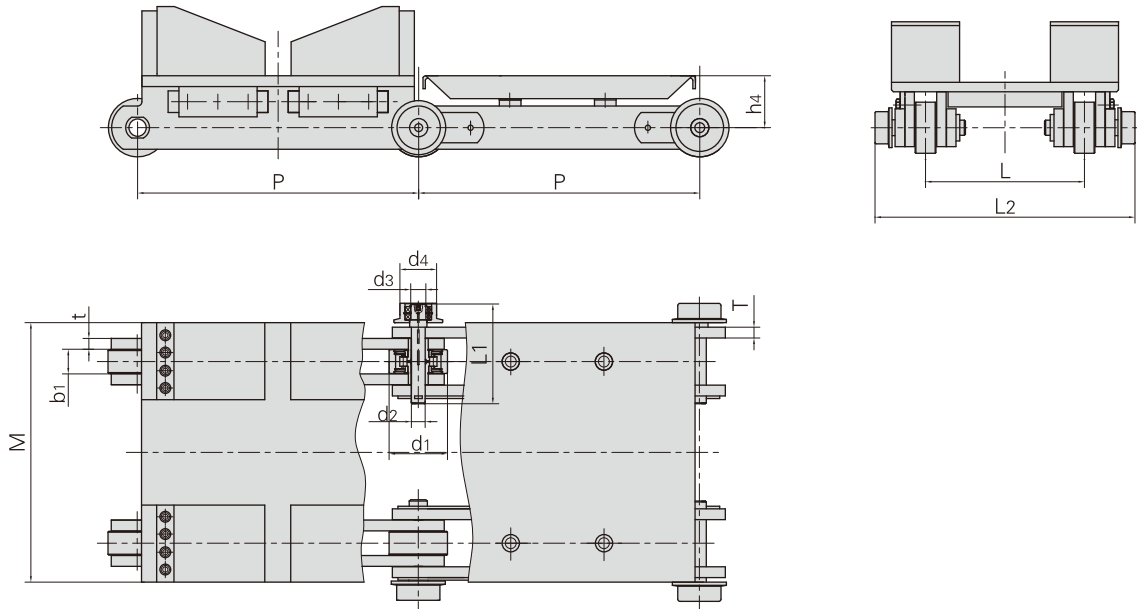


Donghua Ketten Nr.	Teilung	Rollen-durchmesser	Bolzen-durchmesser	Bolzen-länge	Laschen-dicke	Winkelabmessungen					Bruchkraft
	P	d1 max	d2 max	L max	t/T max	G	M	h4	h	T1	Q min
	mm	mm	mm	mm	mm	mm	mm	mm	mm	mm	kN/lbf
P500	500.0	170.0	80.0	281.0	50.0/25.0	470.0	250.0	175.0	269.0	30.0	1900/427419
P500F23	500.0	170.0	80.0	261.0	60.0/20.0	470.0	250.0	155.0	240.0	30.0	1600/359680



Donghua Ketten Nr.	Teilung	Rollen-durchmesser		Lichte Weite	Bolzen-durchmesser	Bolzen-länge	Laschen-dicke	Laschen-höhe	Bruchkraft
	P	d1 max	d5 max	b1 min	d2 max	L max	T max	h2	Q min
	mm	mm	mm	mm	mm	mm	mm	mm	kN/lbf
P250F168	250.0	107.0	160.0	78.0	62.0	330.0	16.0	150.0	1000/224800
P500F1	500.0	107.0	160.0	78.0	62.0	325.0	20.0	150.0	800/179966
P500F2	500.0	107.0	160.0	76.0	62.0	310.0	16.0	150.0	700/157470
P500F18	500.0	107.0	160.0	78.0	62.0	310.0	16.0	150.0	1000/224800

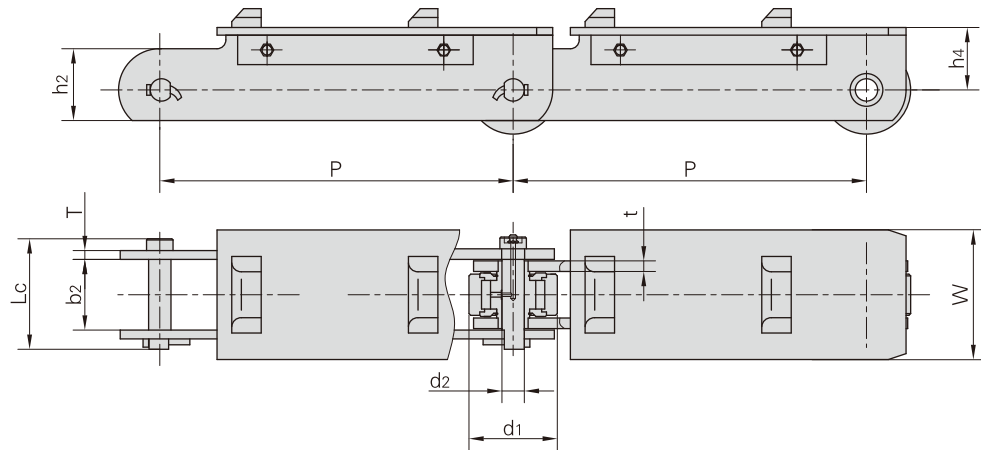
Förderketten für Stahlwerk



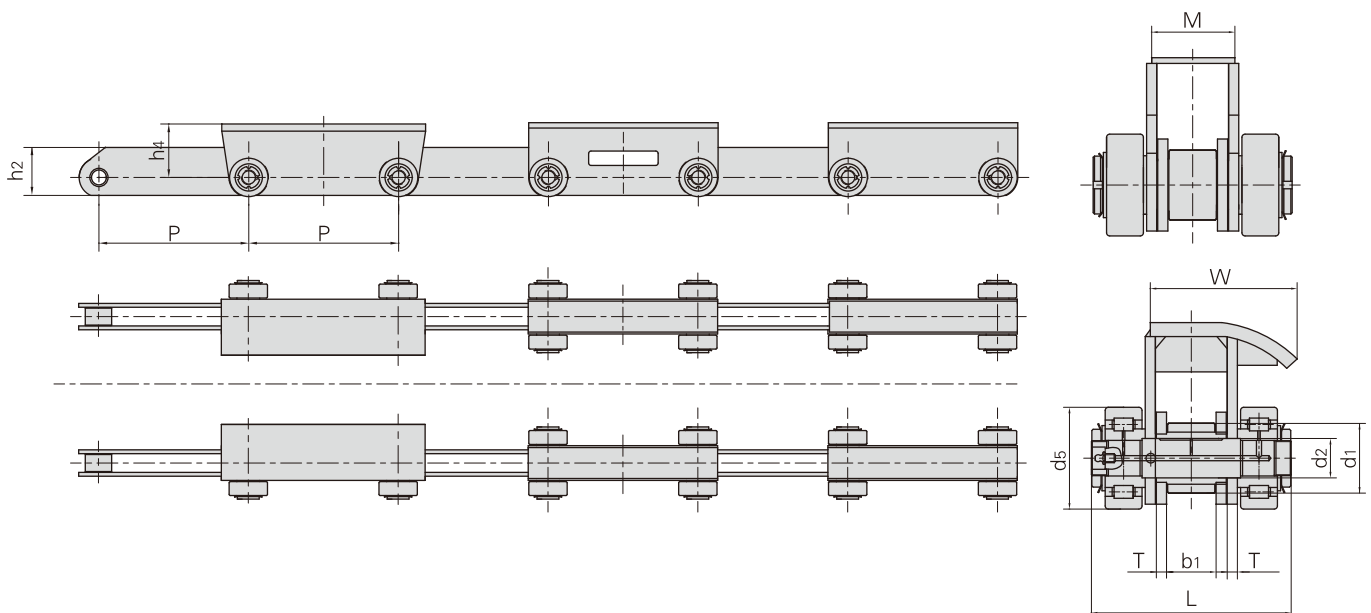
Donghua Ketten Nr.	Teilung P	Rollen-durchmesser		Lichte Weite b1 min	Bolzen-durchmesser		Bolzen-länge L1 max	Laschen-dicke t/T max	Winkelabmessungen				Bruchkraft Q min kN/lbf	Gewicht pro Meter q kg/m
		d1 max	d4 max		d2 max	d3 max			L	L2	M	h4		
		mm	mm		mm	mm			mm	mm	mm	mm		
P650	650.0	135.0	85.0	56.0	32.0	35.0	232.0	25.0	420.0	690.0	600.0	120.0	750/168718	214.5
P750	750.0	200.0	85.0	82.0	55.0	35.0	276.0	30.0/25.0	380.0	690.0	600.0	162.5	2050/460858	-



Förderketten für Stahlwerk

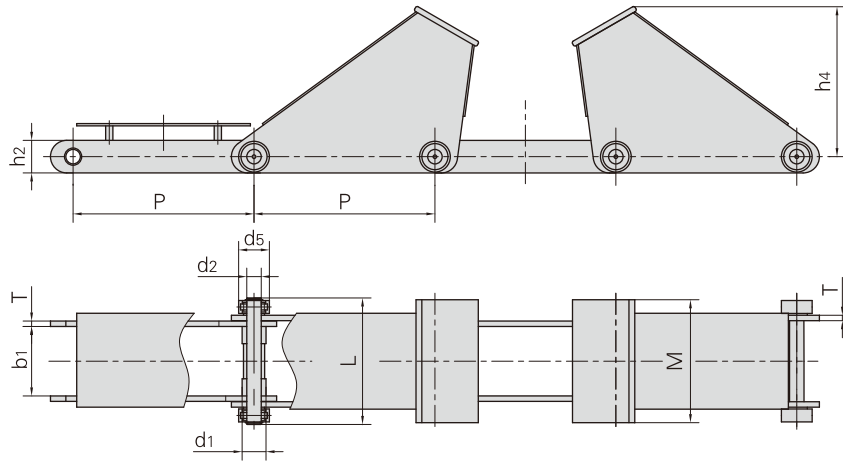


Donghua Ketten Nr.	Teilung	Rollen- durchmesser	Breite zwischen Außenlaschen	Bolzen- durchmesser	Bolzen- länge	Laschen- höhe	Laschen- dicke	Winkel- abmessungen		Durch- schnittliche Bruchkraft
	P mm	d1 max mm	b2 min mm	d2 max mm	Lc max mm	h2 mm	t/T max mm	h4 mm	W mm	Q0 kN/lbf
P600F1	600.0	150.0	117.0	38.0	187.0	122.0	18/15	105.7	220.0	1470/330687

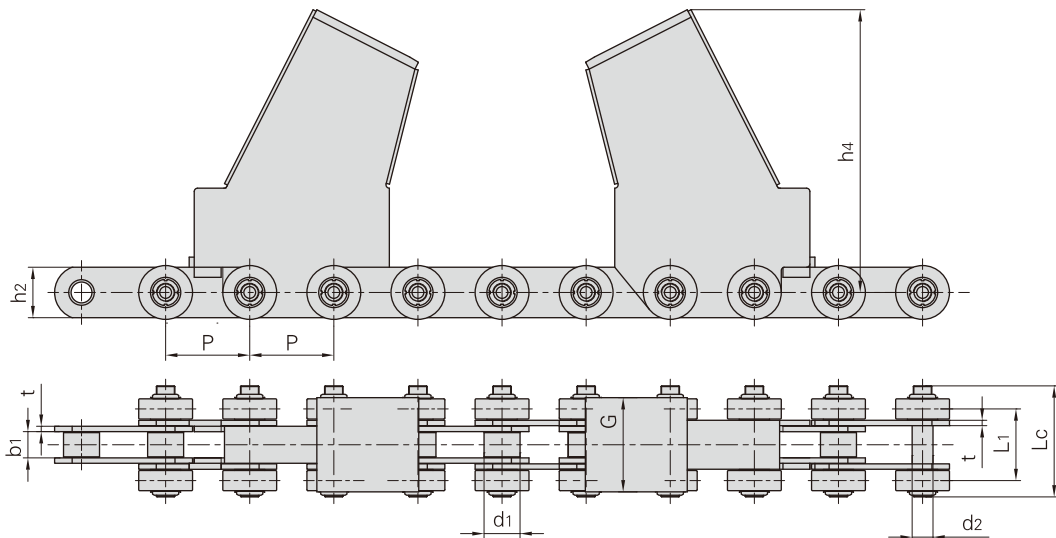


Donghua Ketten Nr.	Teilung	Rollen- durchmesser		Lichte Weite	Bolzen- durchmesser	Bolzen- länge	Laschen- dicke	Winkelabmessungen				Bruchkraft
	P mm	d1 max mm	d5 max mm	b1 mm	d2 max mm	L max mm	T max mm	W mm	M mm	h2 mm	h4 mm	Q min kN/lbf
P625	625.0	107.0	160.0	78.0	62.0	310.0	16.0	227.5	130.0	200.0	215.0	700/157470

Förderketten für Stahlwerk

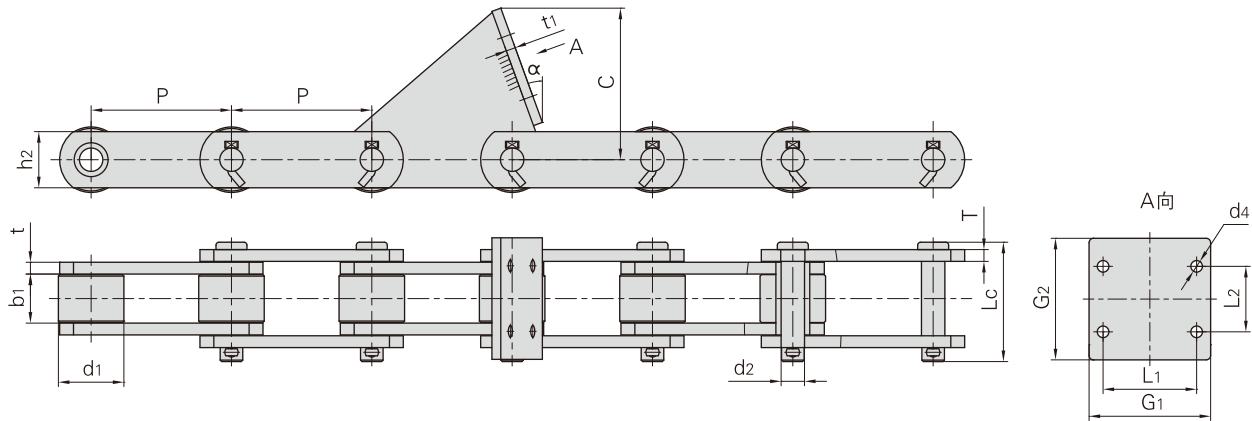


Donghua Ketten Nr.	Teilung	Rollen-durchmesser		Lichte Weite	Bolzen-durchmesser	Bolzen-länge	Laschen-höhe	Laschen-dicke	Winkel-abmessungen		Bruchkraft			
		d1 max	d5 max						b1 min	d2 max		L max	T max	h4
		P	mm						mm	mm	mm	mm	mm	mm
P1000	1000.0	110.0	170.0	384.0	80.0	180.0	678.0	30.0	832.0	680.0	1800/404923			



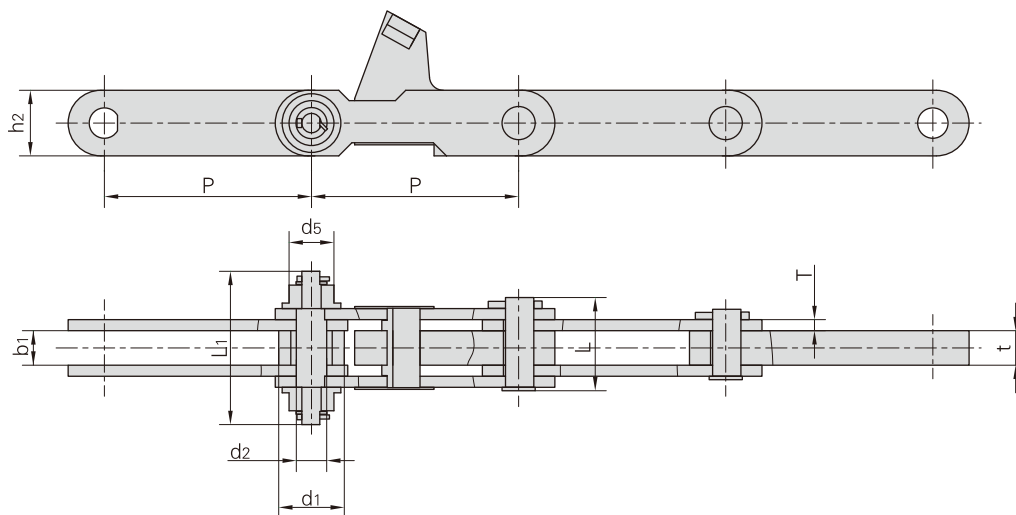
Donghua Ketten Nr.	Teilung	Rollen-durchmesser	Lichte Weite	Bolzen-durchmesser	Bolzen-länge	Laschen-dicke	Laschen-höhe	Winkelabmessungen			Bruchkraft	Gewicht pro Meter	
								h4	L1	G			Q min
								P	d1 max	b1 min	d2 max	Lc max	t
P250F168	250.0	107.0	78.0	62.0	330.0	16.0	150.0	840.4	213.0	280.0	1000/224800	270.5	

Förderketten für Stahlwerk



Donghua Ketten Nr.	Teilung	Rollen-durchmesser	Lichte Weite	Bolzen-durchmesser	Bolzenlänge	Laschen-höhe	Laschen-dicke	Bruchkraft	Gewicht pro Meter
	P	d1 max	b1 min	d2 max	Lc max	h2 max	t/T	Q min	q
	mm	mm	mm	mm	mm	mm	mm	kN/lbf	kg/m
P95.25F1	95.25	44.45	33.30	15.88	81.00	38.10	8.00	180.0/40464	13.63

Donghua Ketten Nr.	P	C	d4	t1	L1	G1	L2	G2	α
	mm	mm	mm	mm	mm	mm	mm	mm	mm
P95.25F1	95.25	102.85	7.90	6.40	63.50	82.50	44.45	82.50	20°



Donghua Ketten Nr.	Teilung	Rollen-durchmesser		Lichte Weite	Bolzen-durchmesser	Bolzenlänge		Laschen-dicke	Bruchkraft
	P	d1 max	d5 max	b1 min	d2 max	L max	L1 max	t/T max	Q min
	mm	mm	mm	mm	mm	mm	mm	mm	kN/lbf
P300F5	300.0	95.0	65.0	50.0	44.0	135.0	222.0	50.0/16.0	500.0/112478.0