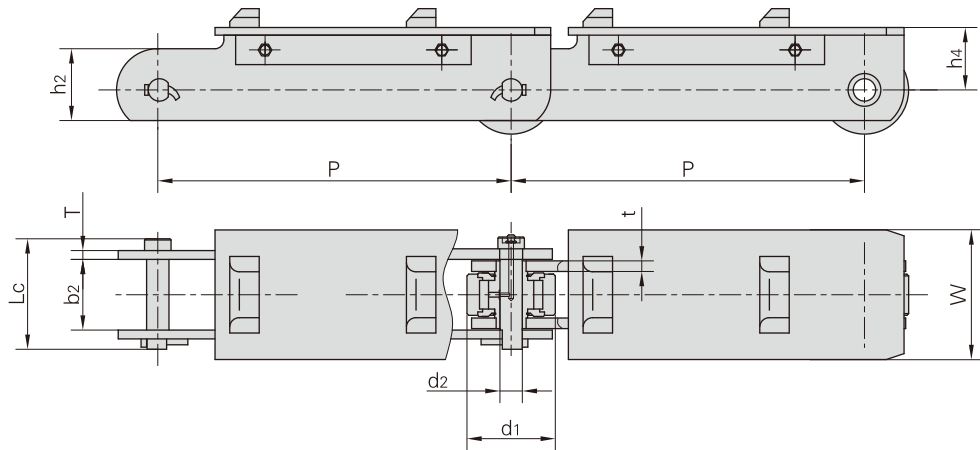
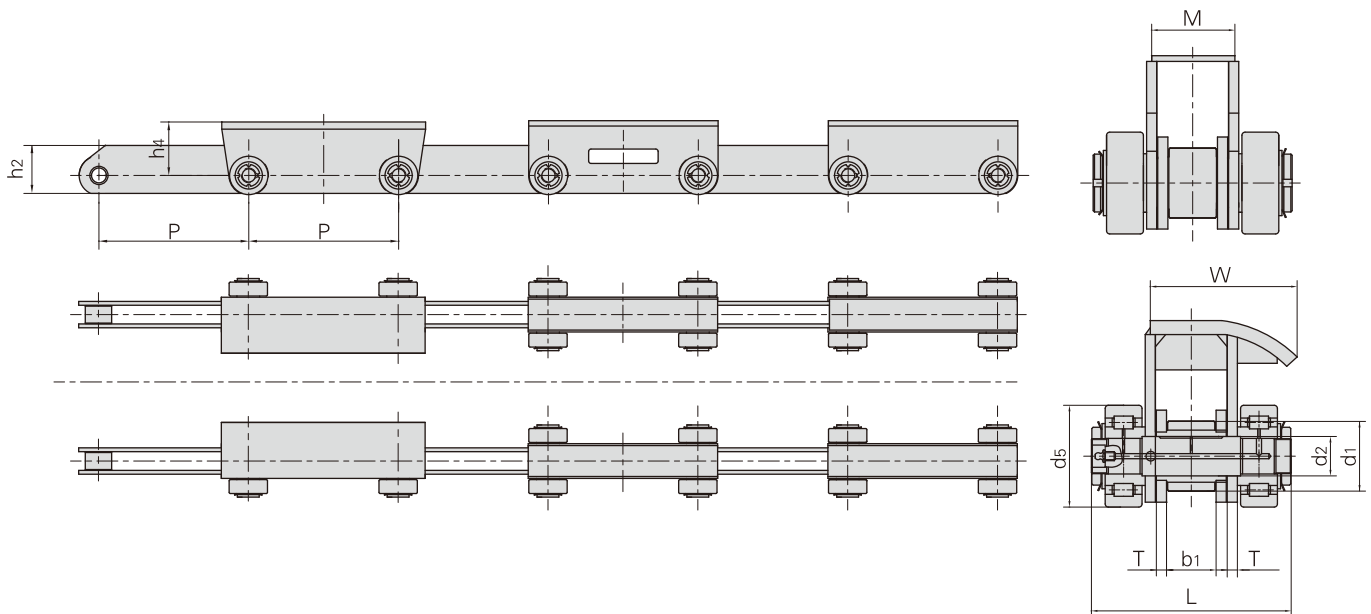


Förderketten für Stahlwerk

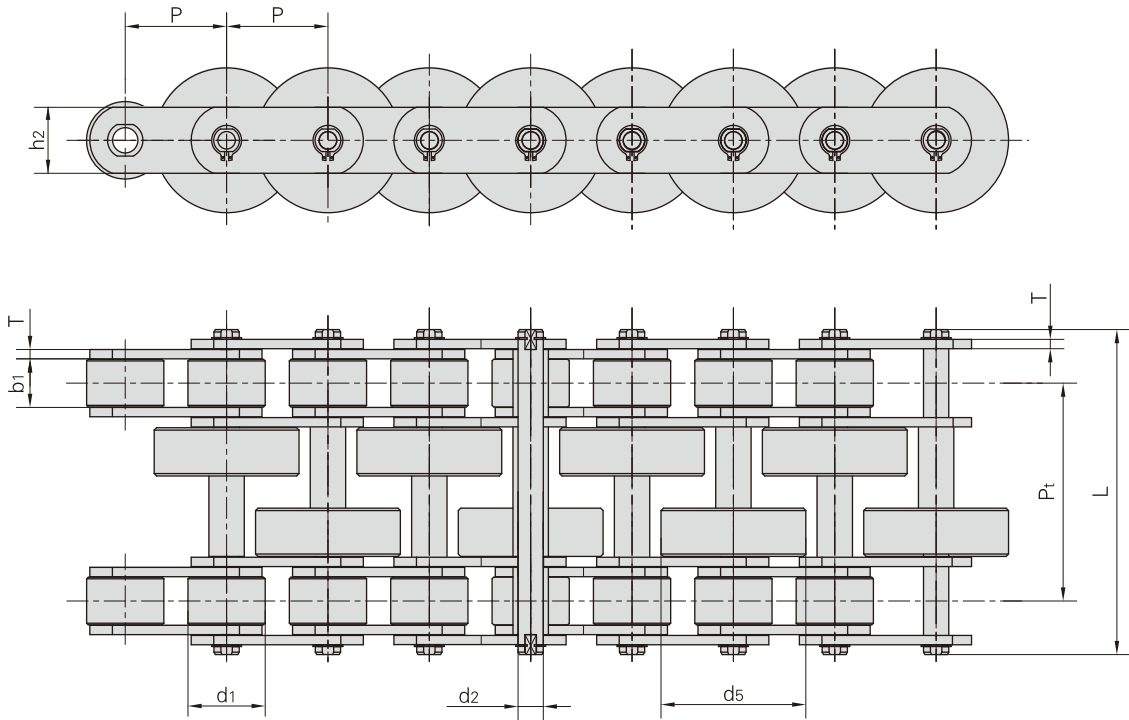


Donghua Ketten Nr.	Teilung	Rollen-durchmesser	Breite zwischen Außenlaschen	Bolzen-durchmesser	Bolzen-länge	Laschen-höhe	Laschen-dicke	Winkel-abmessungen		Durch-schnittliche Bruchkraft
	P mm	d1 max mm	b2 min mm	d2 max mm	Lc max mm	h2 mm	t/T max mm	h4 mm	W mm	Q0 kN/lbf
P600F1	600.0	150.0	117.0	38.0	187.0	122.0	18/15	105.7	220.0	1470/330687



Donghua Ketten Nr.	Teilung	Rollen-durchmesser		Lichte Weite	Bolzen-durchmesser	Bolzen-länge	Laschen-dicke	Winkelabmessungen				Bruchkraft
	P mm	d1 max mm	d5 max mm	b1 mm	d2 max mm	L max mm	T max mm	W mm	M mm	h2 mm	h4 mm	Q min kN/lbf
P625	625.0	107.0	160.0	78.0	62.0	310.0	16.0	227.5	130.0	200.0	215.0	700/157470

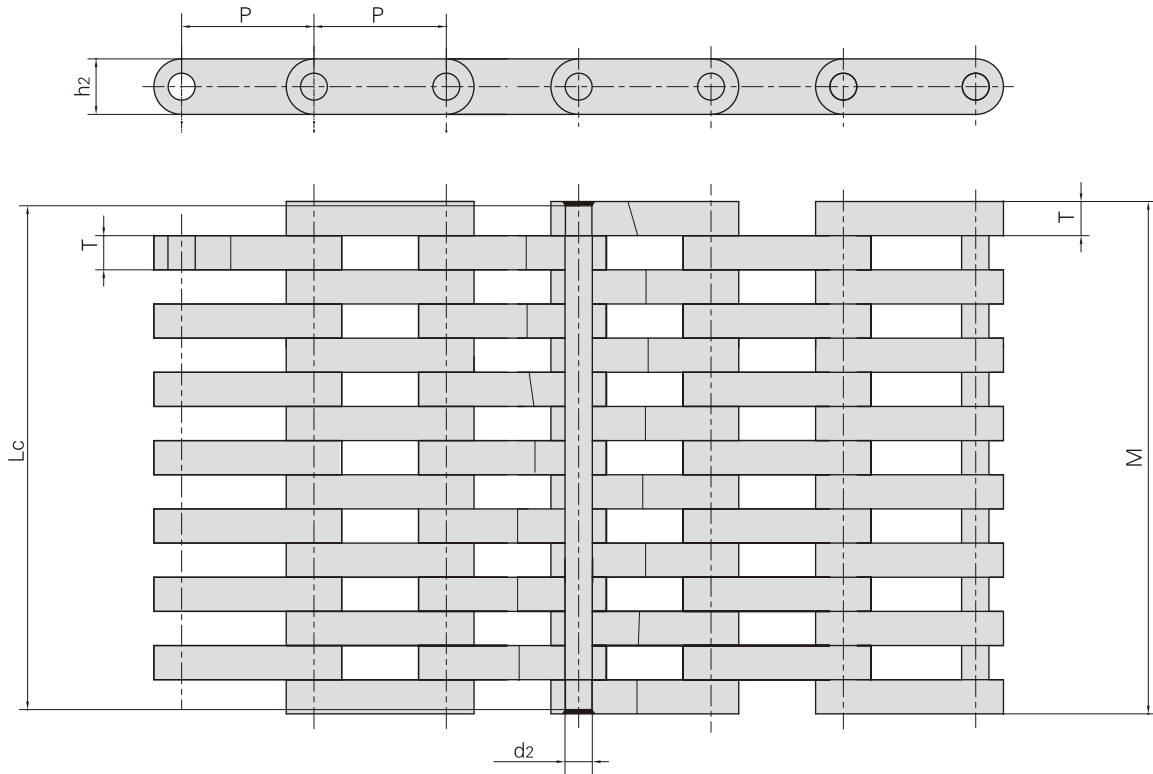
Förderketten für Stahlwerk



Donghua Ketten Nr.	Teilung	Rollen-durchmesser		Lichte Weite	Bolzen-durchmesser	Bolzen-länge	Laschen-dicke	Laschen-höhe	Mitten-abstand	Bruchkraft	Gewicht pro Meter
	P	d1 max	d5 max	b1 min	d2 max	L max	T max	h2 max	Pt	Q min	q
	mm	mm	mm	mm	mm	mm	mm	mm	mm	kN/lbf	kg/m
P45F8	45.0	36.0	69.0	18.0	12.00	128.0	4	30.0	108.0	160/35968	25.70
P63F4	63.0	48.0	90.0	30.0	15.88	202.0	6	41.0	135.0	200/44991	36.57
P100F316-2	100.0	60.0	140.0	39.0	22.00	256.0	8	50.0	160.0	450/101160	84.10



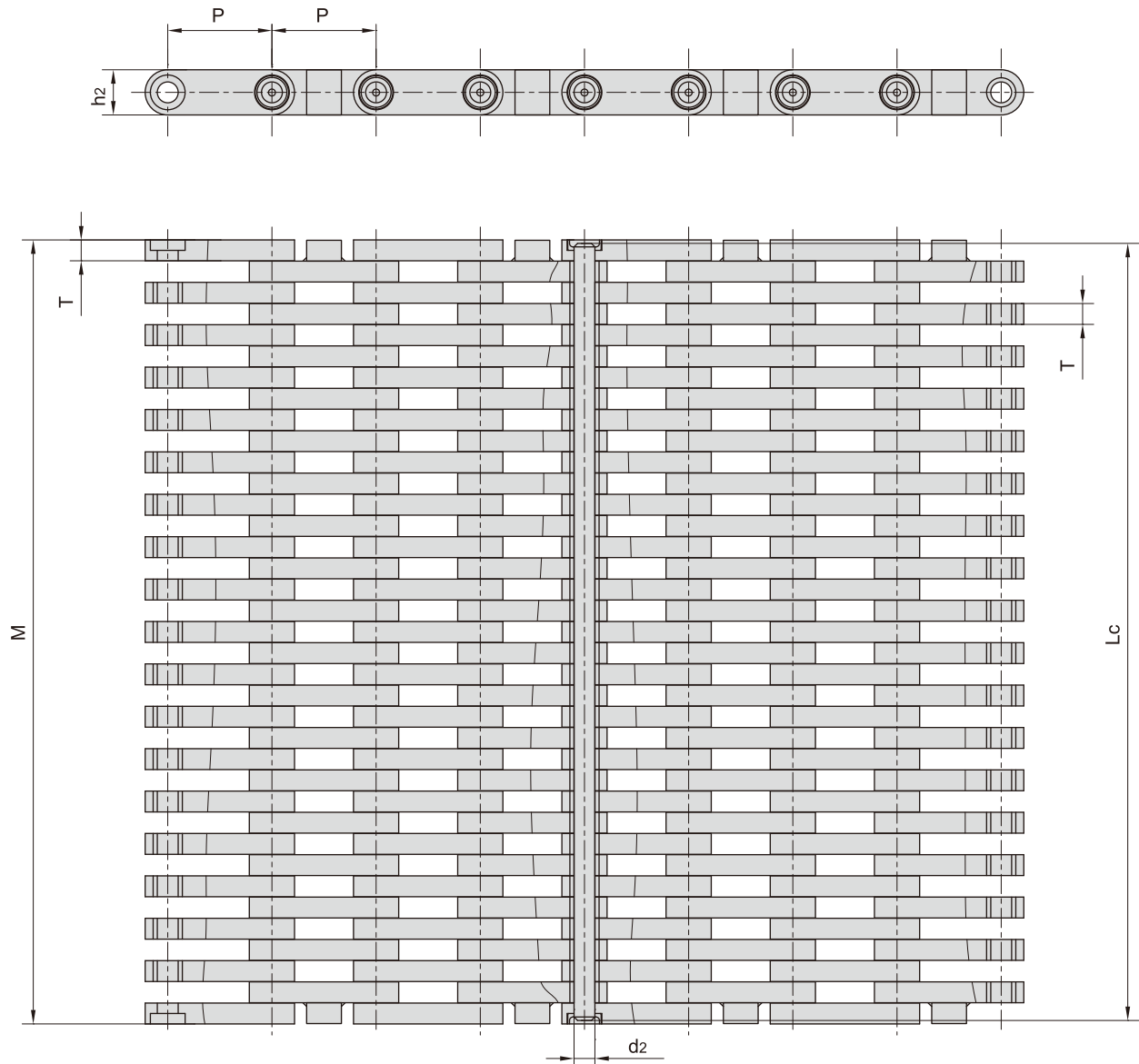
Förderketten für Stahlwerk



Donghua Ketten Nr.	Teilung	Laschenanordnung	Bolzendurchmesser	Bolzenlänge	Laschenstärke	Laschendimensionen		Bruchkraft	Durchschnittliche Bruchkraft	Gewicht pro Meter
	P					h ₂	M			
	mm	d ₂ max mm	L _c max mm	T max mm	mm	mm	Q _{min} kN/lbf	Q ₀ kN/lbf	q kg/m	
LF152F1	152.0	6x5	26.92	279.4	25.4	50.8	283.2	2000/449600	2200/494560	70.0
LF155	155.0	7x8	31.50	595.0	40.0	65.0	605.0	3200/719864	3520/791851	202.2

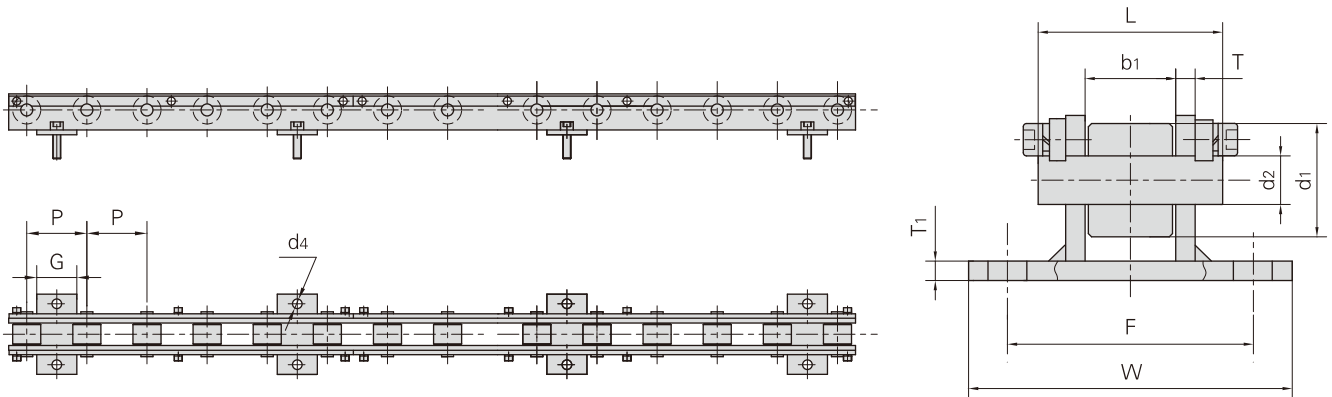


Förderketten für Stahlwerk

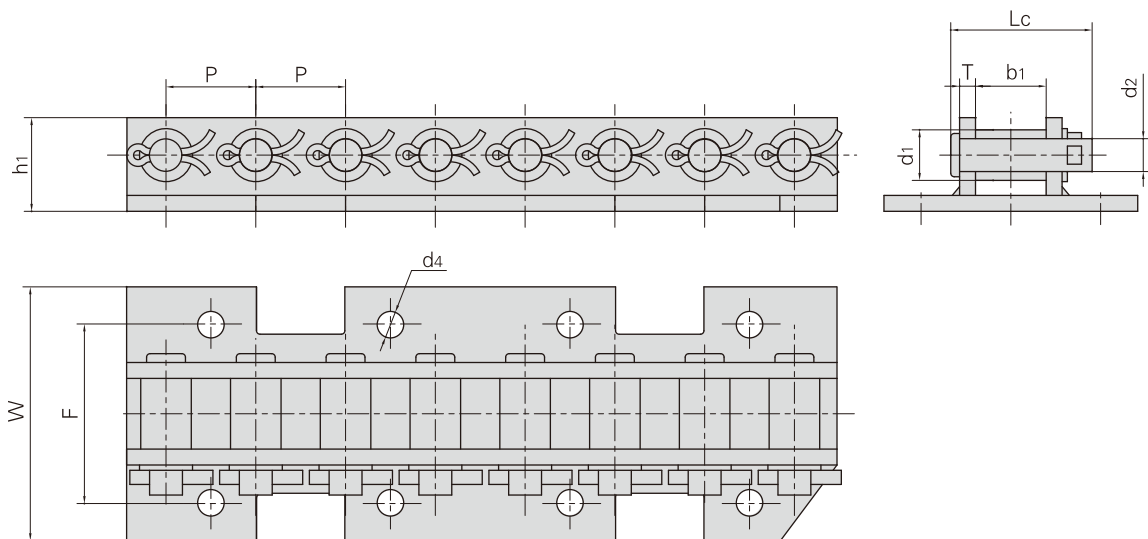


Donghua Ketten Nr.	Teilung	Laschenanordnung	Bolzendurchmesser	Bolzenlänge	Laschenstärke	Laschendimensionen		Bruchkraft	Durchschnittliche Bruchkraft	Gewicht pro Meter
	P		d ₂ max	L _c max	T max	h ₂	M	Q min	Q ₀	q
	mm		mm	mm	mm	mm	mm	kN/lbf	kN	kg/m
LF150F1	150.0	18 × 19	30.0	1117.0	30.0	65.0	1119.0	5200/1169000	5700.0	365.0

Förderketten für Stahlwerk

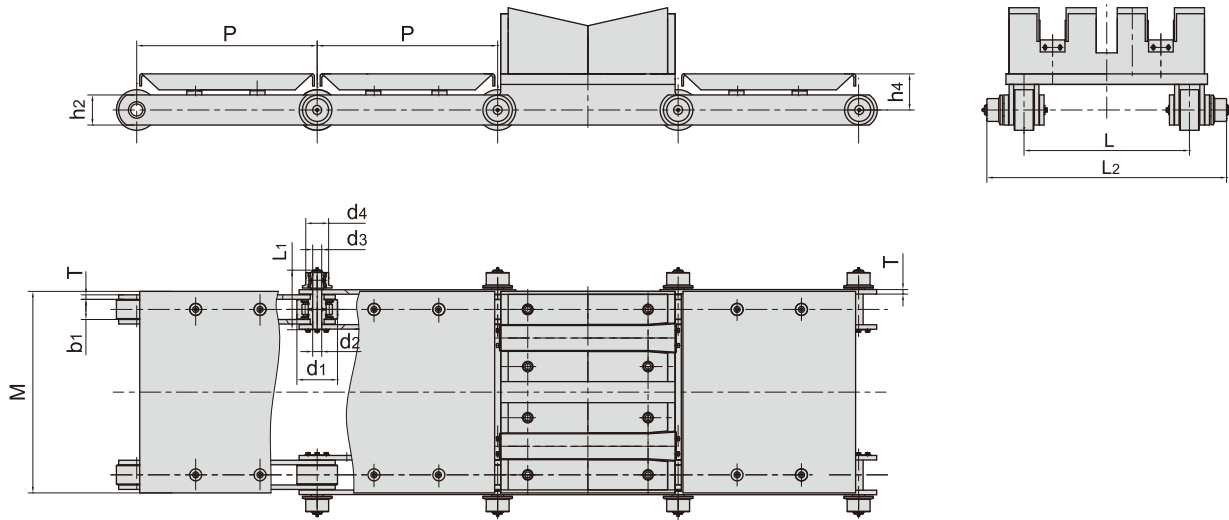


Donghua Ketten Nr.	Teilung	Rollen-durch-messer	Lichte Weite	Bolzen-durch-messer	Bolzen-länge	Laschen-dicke	Winkelabmessungen					Gewicht pro Meter
	P	d1 max	b1	d2 max	L max	T max	T1	W	F	d4	G	q
	mm	mm	mm	mm	mm	mm	mm	mm	mm	mm	mm	kg/m
P75F9	75.0	35.0	28.0	15.0	56.0	6.0	6.0	100.0	76.0	12.0	50.0	22.3

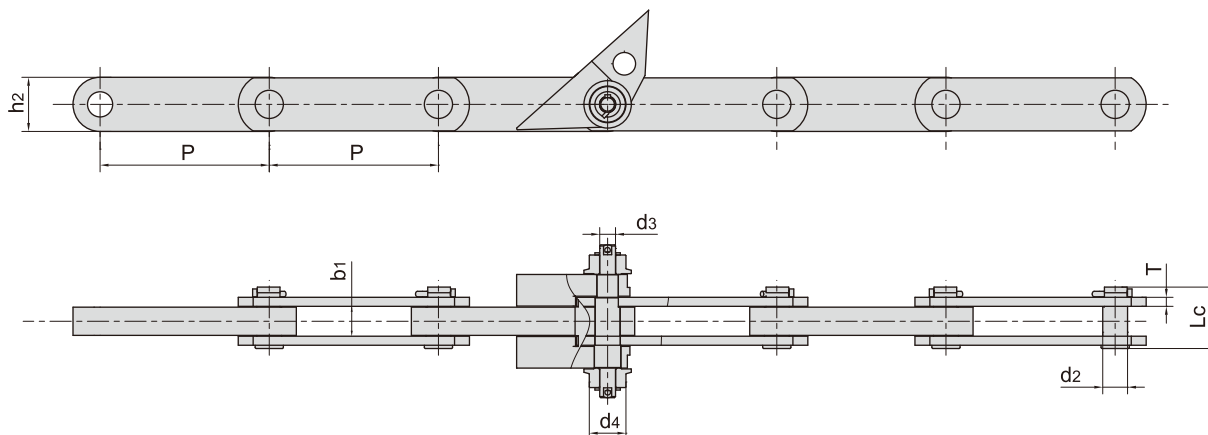


Donghua Ketten Nr.	Teilung	Rollen-durch-messer	Lichte Weite	Bolzen-durch-messer	Bolzen-länge	Laschen-dicke	Winkelabmessungen				Bruchkraft	Gewicht pro Meter
	P	d1 max	b1	d2 max	Lc max	T max	F	W	d4	h1	Q min	q
	mm	mm	mm	mm	mm	mm	mm	mm	mm	mm	kN/lbf	kg/m
P50.8F10	50.8	28.6	40.0	18.5	80.0	9.0	101.6	143.6	15.0	53.0	193/43416	11.2

Förderketten für Stahlwerk

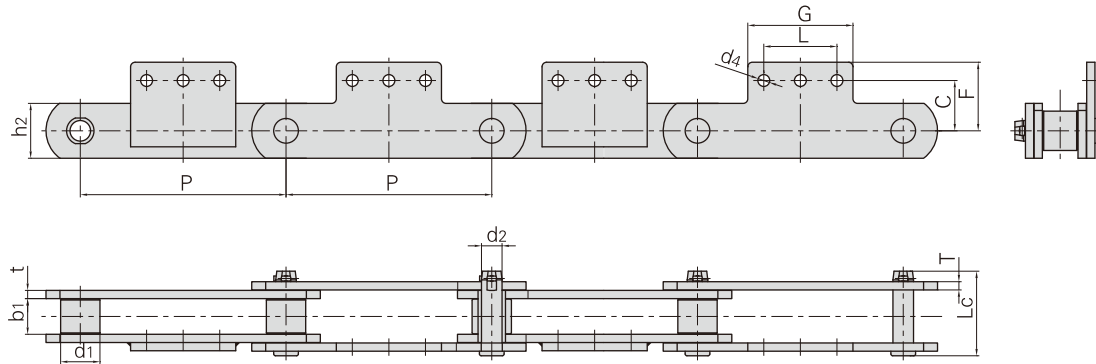


Donghua Ketten Nr.	Teilung	Rollen-durchmesser		Lichte Weite	Bolzen-durchmesser		Bolzen-länge	Laschen-dicke		Winkelabmessungen				Bruchkraft
	P	d1 max	d4	b1 min	d2 max	d3 max	Lc max	h2	T max	L	L2	M	h4	Q min
	mm	mm	mm	mm	mm	mm	mm	mm	mm	mm	mm	mm	mm	kN/lbf
P600F3	600.0	135.0	76.0	68.0	30.0	30.0	200.3	100.0	15.0	550.0	794.0	670.0	120.0	1000.0/224809.0

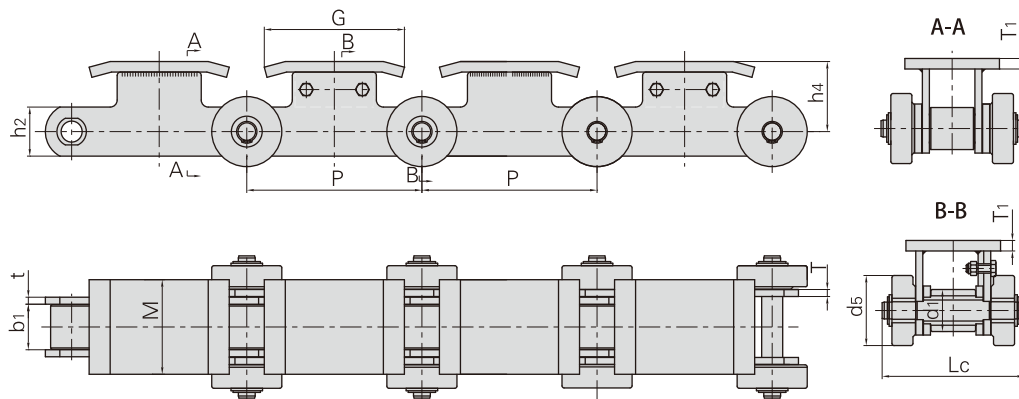


Donghua Ketten Nr.	Teilung	Rollen-durchmesser	Breite zwischen Außenlaschen	Bolzen-durchmesser		Bolzen-länge	Laschen-dimensionen		Bruchkraft
	P	d4 max	b1	d2 max	d3 max	Lc max	h2	T max	Q min
	mm	mm	mm	mm	mm	mm	mm	mm	kN/lbf
P300F7	300.0	65.0	53.0	44.0	28.0	108.9	96.0	16.0	500.0/112404.0

Förderketten für Stahlwerk

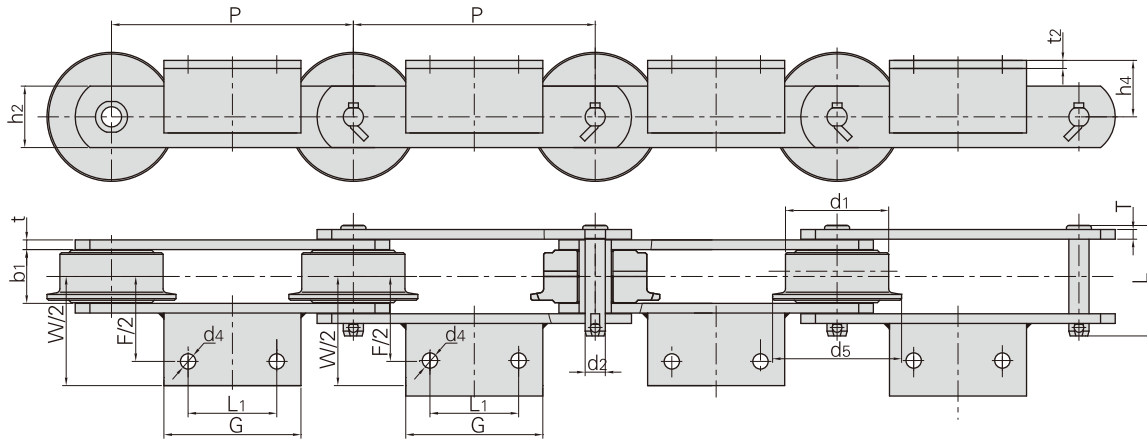


Donghua Ketten Nr.	Teilung	Rollen-durchmesser		Lichte Weite	Bolzen-durchmesser	Bolzen-länge	Laschen-dicke	Innen-laschen-höhe	Winkelabmessungen				Bruchkraft
	P	d1 max	b1 min	d2 max	Lc max	t/T	h2 max	C	F	L	G	d4	q
	mm	mm	mm	mm	mm	mm	mm	mm	mm	mm	mm	mm	kg/m
P450F9SA3	450.0	85.0	78.0	45.0	185.0	18.0	120.0	133.0	150.0	160.0	230.0	26.0	61.7

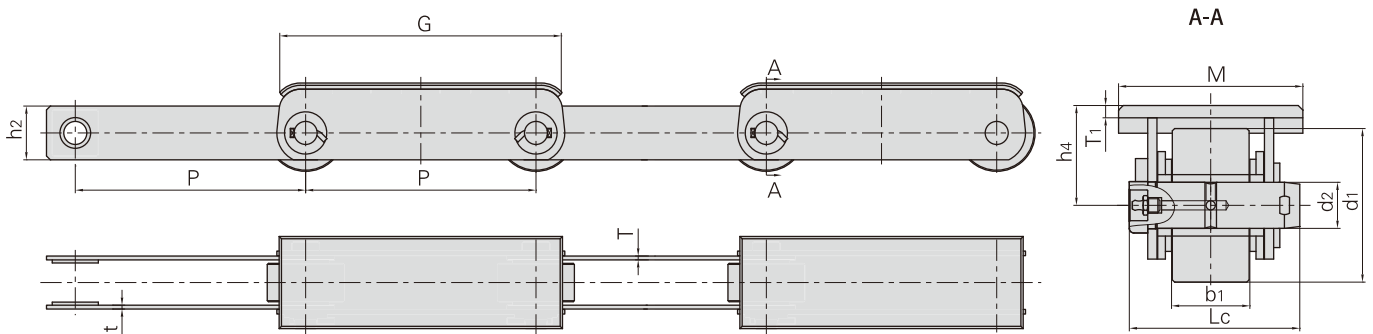


Donghua Ketten Nr.	Teilung	Rollen-durchmesser		Lichte Weite	Bolzen-durchmesser	Bolzen-länge	Laschen-dicke	Innen-laschen-höhe	Winkelabmessungen				Bruchkraft
	P	d1 max	d5 max	b1 min	d2 max	Lc max	t/T	h2 max	h4	G	M	T1	Q min
	mm	mm	mm	mm	mm	mm	mm	mm	mm	mm	mm	mm	kN/lbf
P250F132	250.0	60.0	100.0	65.0	30.0	203.0	10.0	70.0	100.0	200.0	135.0	15.0	412.0/92618.0

Förderketten für Stahlwerk

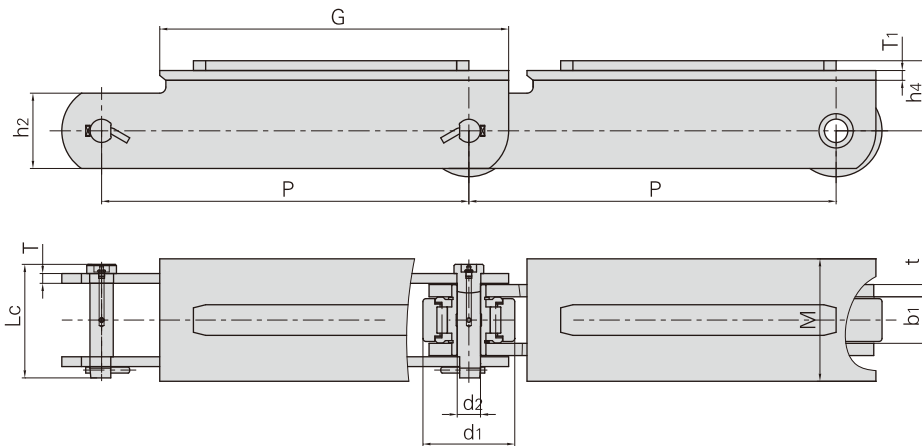


Donghua Ketten Nr.	Teilung	Rollen-durchmesser		Lichte Weite	Bolzen-durchmesser	Bolzen-länge	Laschen-dicke	Innen-laschen-höhe	Winkelabmessungen						Bruchkraft	Gewicht pro Meter	
	P	d1 max	d5 max	b1 min	d2 max	Lc max	t/T	h2 max	W	F	L1	G	d4	h4	t2	Q min	q
	mm	mm	mm	mm	mm	mm	mm	mm	mm	mm	mm	mm	mm	mm	mm	kN/lbf	kg/m
P300F38A2-F	300	128	160	67	25	138	13	78	300	211	110	170	19	70	10	485/109028	49.6

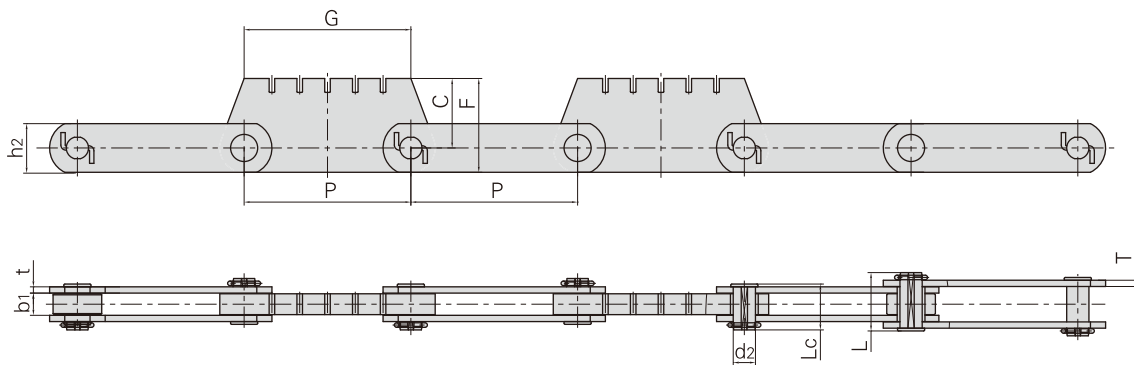


Donghua Ketten Nr.	Teilung	Rollen-durchmesser	Lichte Weite	Bolzen-durchmesser	Bolzen-länge	Laschen-dicke	Innen-laschen-höhe	Winkelabmessungen				Bruchkraft	Gewicht pro Meter
	P	d1 max	b1 min	d2 max	Lc max	t/T	h2 max	h4	G	M	T1	Q min	q
	mm	mm	mm	mm	mm	mm	mm	mm	mm	mm	mm	kN/lbf	kg/m
P300F48	300	100	51	30	111	5	70	65	369	120	8	230/51704	25

Förderketten für Stahlwerk

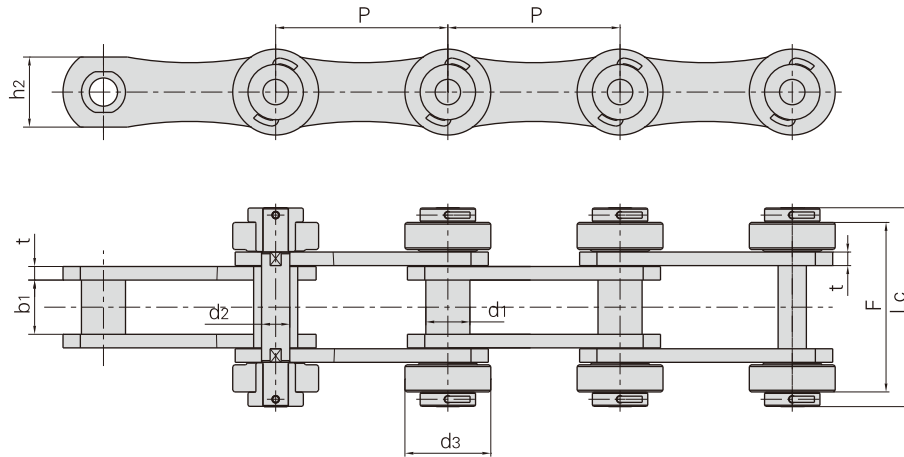


Donghua Ketten Nr.	Teilung	Rollen-durchmesser	Lichte Weite	Bolzen-durchmesser	Bolzen-länge	Laschen-dicke	Innen-laschen-höhe	Winkelabmessungen				Bruchkraft	Gewicht pro Meter
	P	d1 max	b1 min	d2 max	Lc max	t / T	h2 max	h4	G	M	T1	Q min	q
	mm	mm	mm	mm	mm	mm	mm	mm	mm	mm	mm	kN/lbf	kg/m
P600F9	600.0	150.0	76.0	38.0	185.5	20/16	123.0	114.5	570.0	200.0	16.0	1300/292240	90.4

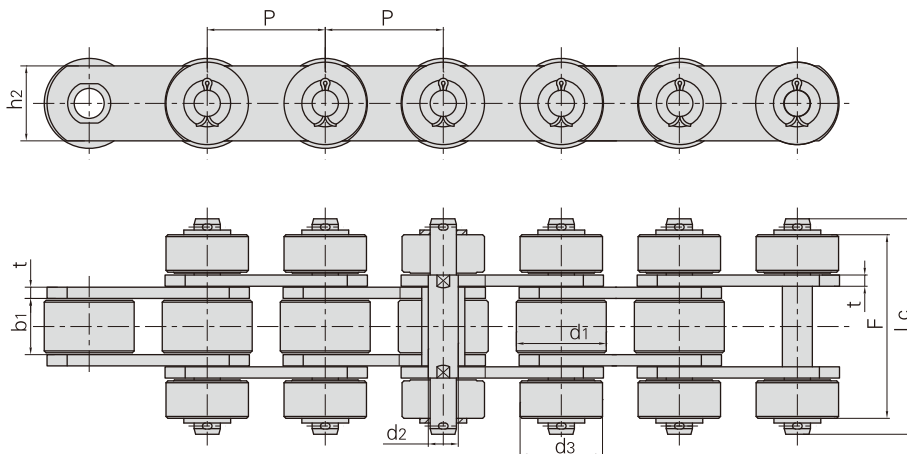


Donghua Ketten Nr.	Teilung	Lichte Weite	Bolzen-durchmesser	Bolzen-länge		Laschen-dicke	Innen-laschen-höhe	Winkelabmessungen			Bruchkraft
	P	b1 min	d2 max	L max	Lc max	t / T	h2 max	C	F	G	Q min
	mm	mm	mm	mm	mm	mm	mm	mm	mm	mm	kN/lbf
P240F5	240.0	32.0	32.0	66.0	84.0	9.0	70.0	100.0	135.0	240.0	450/101160

Förderketten für Stahlwerk

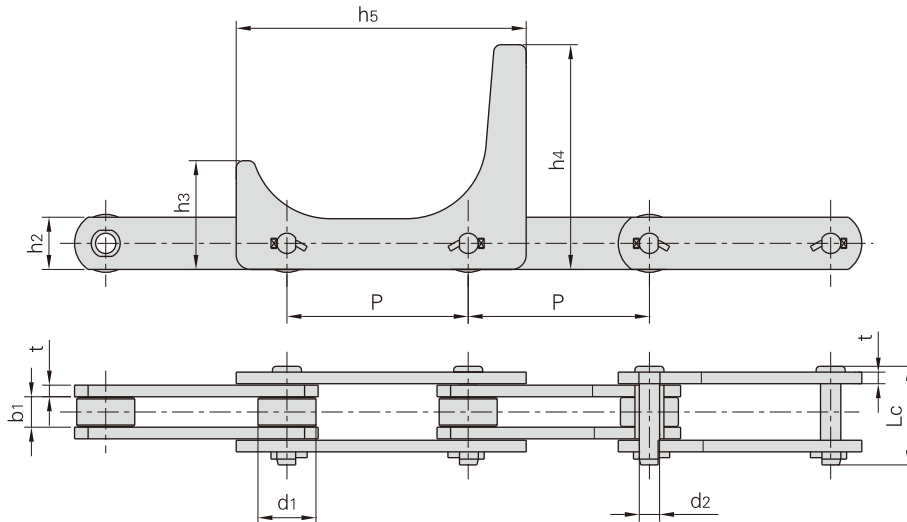


Donghua Ketten Nr.	Teilung	Buchsen-durchmesser	Lichte Weite	Bolzen-durchmesser	Bolzen-länge	Laschen-dicke	Innen-laschen-höhe	Winkel-abmessungen		Bruchkraft	Gewicht pro Meter
	P	d1 max	b1 min	d2 max	Lc max	t	h2 max	d3	F	Q min	q
	mm	mm	mm	mm	mm	mm	mm	mm	mm	kN/lbf	kg/m
P152F207SR2	152.4	39.0	48.0	25.0	176.0	12.0	62.0	133.0	150.0	1500.0/337200	23.7

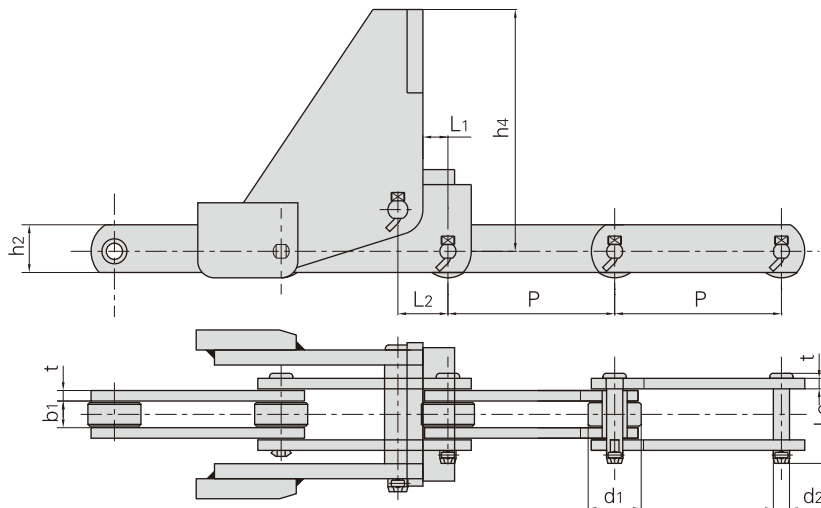


Donghua Ketten Nr.	Teilung	Rollen-durchmesser	Lichte Weite	Bolzen-durchmesser	Bolzen-länge	Laschen-dicke	Innen-laschen-höhe	Winkel-abmessungen		Bruchkraft	Gewicht pro Meter
	P	d1 max	b1 min	d2 max	Lc max	t	h2 max	d3	F	Q min	q
	mm	mm	mm	mm	mm	mm	mm	mm	mm	kN/lbf	kg/m
P63F47	63.0	48.0	30.0	14.0	115.0	6.0/6.0	40.0	44.0	98.0	160.0/35968	20.5
P101.6F151SR2	101.6	63.5	48.0	18.0	150.0	8.0/8.0	40.0	50.0	134.0	235.0/52828	25.0

Förderketten für Stahlwerk

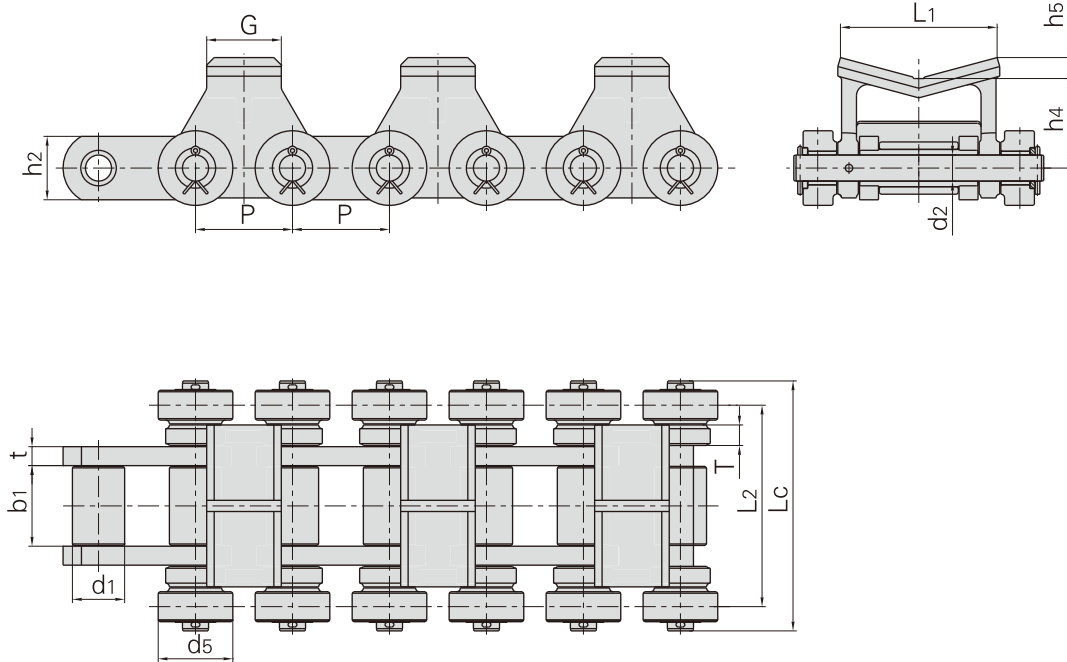


Donghua Ketten Nr.	Teilung	Rollen-durchmesser	Lichte Weite	Bolzen-durchmesser	Bolzen-länge	Laschen-dicke	Innen-laschen-höhe	Winkelabmessungen			Bruchkraft	Gewicht pro Meter
	P	d1 max	b1 min	d2 max	Lc max	t	h2 max	h3	h5	h6	Q min	q
	mm	mm	mm	mm	mm	mm	mm	mm	mm	mm	kN/lbf	kg/m
P125F51	125.0	40.0	21.0	14.0	77.0	10.0	36.0	75.0	155.0	200.0	160.0/35968	11.70
P125F56	125.0	40.0	21.0	14.0	68.0	8.0	36.0	75.0	155.0	200.0	160.0/35968	9.26



Donghua Ketten Nr.	Teilung	Rollen-durchmesser	Lichte Weite	Bolzen-durchmesser	Bolzen-länge	Laschen-dicke	Innen-laschen-höhe	Winkelabmessungen			Bruchkraft	Durchschnittliche Bruchkraft	Gewicht pro Meter
	P	d1 max	b1 min	d2 max	Lc max	t	h2 max	h4	L1	L2	Q min	Q0	q
	mm	mm	mm	mm	mm	mm	mm	mm	mm	mm	kN/lbf	kN	kg/m
P100F254	100.0	31.8	16.0	9.7	54.0	6.3	28.6	145.0	15.0	30.0	160.0/35968	108.0	84.1
P100F341	100.0	31.8	16.0	9.7	54.0	6.3	28.6	145.0	70.0	30.0	160.0/35968	108.0	25.7

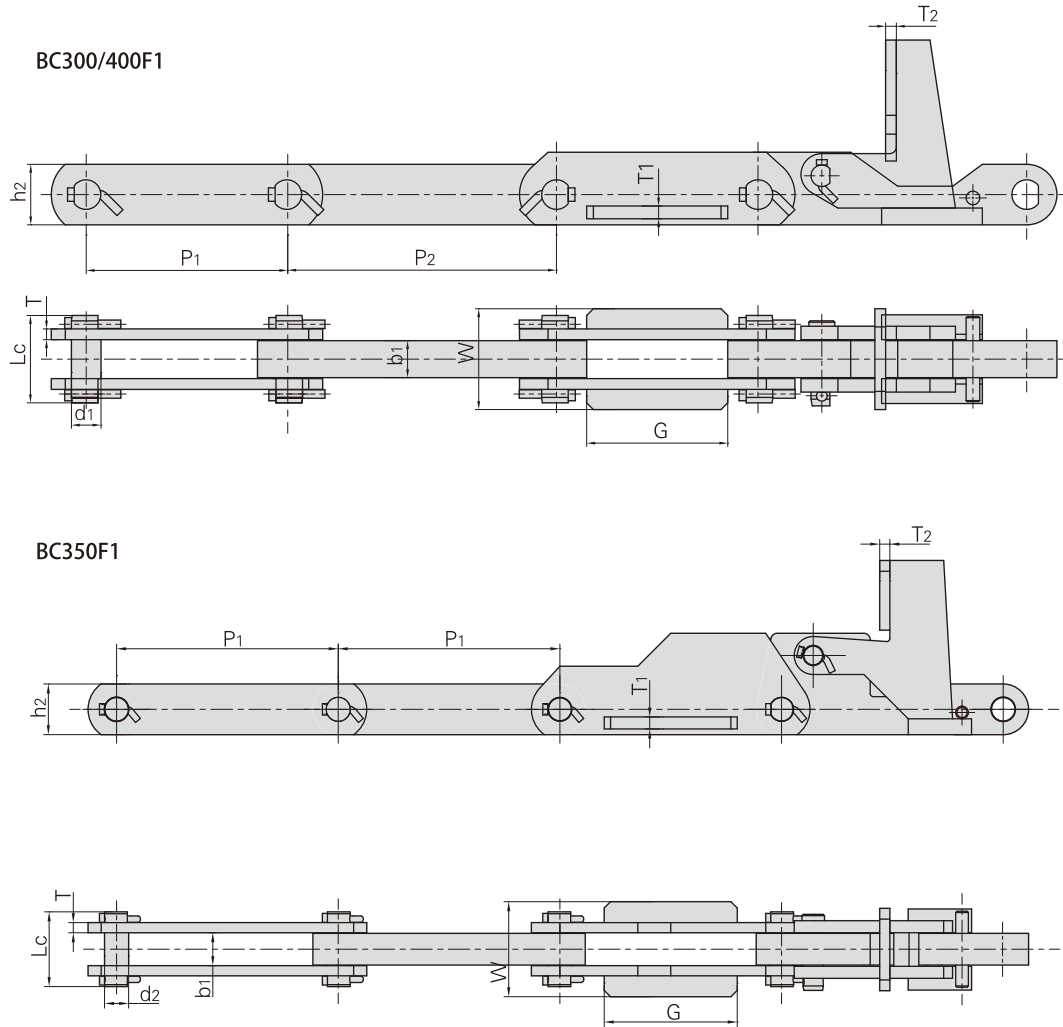
Förderketten für Stahlwerk



Donghua Ketten Nr.	Teilung	Rollen-durchmesser	Lichte Weite	Bolzen-durchmesser	Bolzen-länge	Laschen-dicke	Innen-laschen-höhe	Bruchkraft	Durchschnittliche Bruchkraft	Gewicht pro Meter
	P	d1 max	b1 min	d2 max	Lc max	t/T	h2 max	Q min	Q0	q
	mm	mm	mm	mm	mm	mm	mm	kN/lbf	kN	kg/m
P130F6	130	70	108	35	335	25.4/27.5	85	800/179840	880	149.7

Donghua Ketten Nr.	Winkelabmessungen				
	h4	h5	L1	L2	d5
	mm	mm	mm	mm	mm
P130F6	120	28.5	210	270	100

Förderketten für Stahlwerk



Donghua Ketten Nr.	Teilung		Breite zwischen Außenlaschen	Bolzen- durch- messer	Bolzen- länge	Laschen- dimen- sionen		Winkelabmessungen				Bruchkraft Q min kN/lbf
	P1	P2				h2	T	G	W	T1	T2	
	mm	mm	b1 min mm	d2 max mm	Lc max mm							
BC300/400F1	300	400	58	42	130	90	16	210	150	19	16	1270/285500
BC350F1	350	-	53	38	118	80	16	210	150	19	16	1080/242793