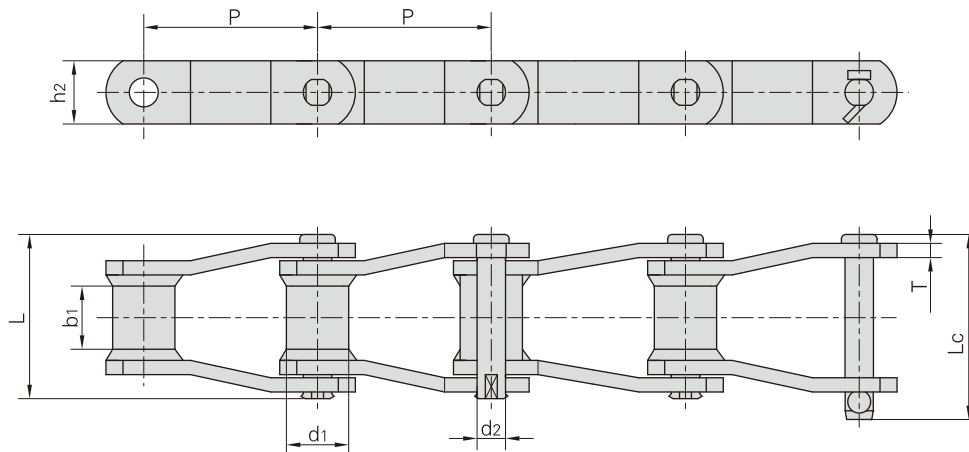


## Geschweißte Rotaryketten

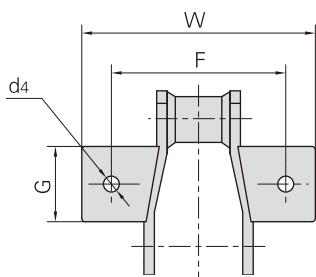


Donghua Ketten Nr.	Teilung	Buchsen- durchmesser	Lichte Weite	Bolzen- durchmesser	Bolzenlänge		Laschen- höhe	Laschen- dicke	Bruchkraft	Durch- schnittliche Bruchkraft	Gewicht pro Meter
	P mm	d1 max mm	b1 min mm	d2 max mm	L max mm	Lc max mm	h2 max mm	T mm	Q min kN/lbf	Q0 kN	q kg/m
WR78	66.27	22.90	28.40	12.78	73.00	79.3	28.4	6.4	93.4/21227	102.70	6.20
WH78									106.8/24273	117.50	
WR82	78.10	31.50	31.80	14.35	80.00	86.0	31.8	6.4	100.1/22750	110.10	7.98
WH82									131.2/29818	144.30	
WR106	152.40	37.10	41.20	19.13	103.00	111.0	38.1	9.7	169.0/38409	185.90	10.56
WH106									224.6/51045	247.00	
WR110	152.40	32.00	46.70	19.13	107.70	115.5	38.1	9.7	169.0/38409	185.90	10.40
WH110									224.6/51045	247.00	
WR111	120.90	37.10	57.20	19.13	116.80	124.5	38.1	9.7	169.0/38409	185.90	12.72
WH111									224.6/51045	247.00	
WR124	101.60	37.10	41.20	19.13	103.00	110.0	38.1	9.7	169.0/38409	185.90	12.38
WH124									224.6/51045	247.00	
WR124H	103.20	41.70	41.20	22.30	131.60	133.0	50.8	12.7	275.8/62682	303.30	19.68
WH124H									355.9/80886	391.40	
WR132	153.67	44.70	76.20	25.48	151.00	162.2	50.8	12.7	275.8/62682	303.30	20.00
WH132									378.1/85932	415.90	
WR150	153.67	44.45	73.00	25.40	151.00	162.2	63.5	12.7	530.0/119144	583.00	20.50
WH150											
WR155	153.67	44.45	73.00	28.57	164.00	176.0	63.5	12.7	820.0/186361	902.00	20.70
WH155											
WR157	153.67	44.45	76.20	28.57	164.00	176.0	63.5	15.9	820.0/186361	902.00	20.80
WH157											
WR78F5	66.27	21.30	20.00	12.70	62.99	66.1	25.4	6.4	66.7/14994	73.37	5.00
WH78F4	66.27	22.90	22.23	12.78	66.40	72.3	28.4	6.4	106.8/24009	117.48	5.94
WH124F1	101.60	31.75	38.10	19.05	101.50	109.5	38.1	9.5	253.0/56876	278.00	11.40
WH111F1	120.90	36.50	57.20	19.05	120.60	120.6	38.1	9.5	272.0/61148	299.20	12.63

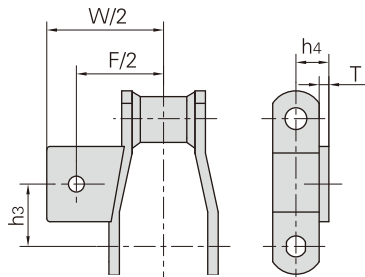
Hinweis: WR-geschweißt Stahlkette-nur Bolzen & Buchsen wärmebehandelt  
 WH-geschweißt Stahlkette-Alle Teile wärmebehandelt

## Befestigungsglaschen für geschweißte Rotaryketten

mit K1 Winkeln

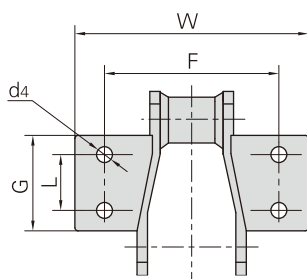


mit A1 Winkeln

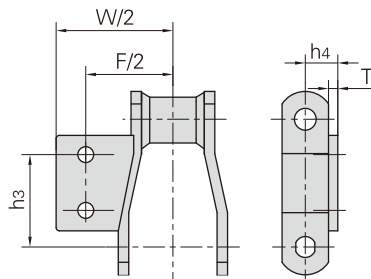


Donghua Ketten Nr.	h3	G	F	W	h4	d4	T
	mm	mm	mm	mm	mm	mm	mm
WR78	31.8	36.6	101.6	130.0	22.4	9.7	6.4
WH78							
WR82	38.1	46.0	106.7	142.7	23.9	9.7	6.4
WH82							

mit K2 Winkeln

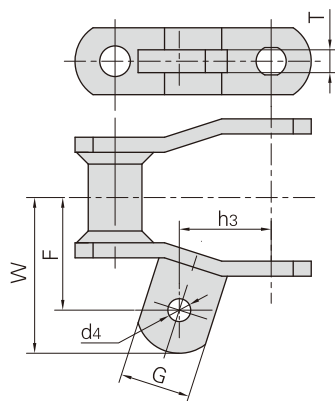


mit A2 Winkeln



Donghua Ketten Nr.	L	G	h3	F	W	h4	d4	T
	mm	mm	mm	mm	mm	mm	mm	mm
WR78	28.4	52.3	38.9	101.6	130.0	22.4	9.7	6.4
WH78								
WR82	33.3	62.0	52.3	108.2	142.7	23.9	9.7	6.4
WH82								
WR110	44.4	84.1	98.6	135.1	168.1	30.0	9.7	9.7
WH110								
WR111	58.7	90.4	89.9	159.0	193.5	30.0	12.7	9.7
WH111								
WR124	49.3	77.7	71.4	133.6	180.8	30.0	9.7	9.7
WH124								
WR124H	49.3	80.8	73.2	133.6	165.6	39.6	12.7	12.7
WH124H								
WR132	69.8	80.8	106.2	190.5	234.7	39.6	12.7	12.7
WH132								

mit A22 Winkeln

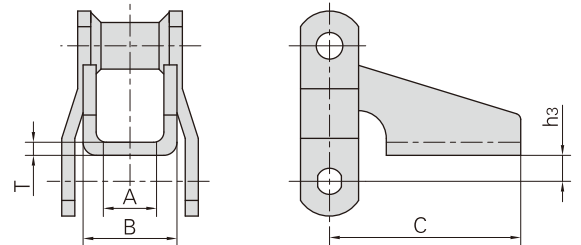


Donghua Ketten Nr.	h3	G	F	W	d4	T
	mm	mm	mm	mm	mm	mm
WR78	33.3	30	47.8	65.0	9.7	9.7
WH78						

## Befestigungslaschen für geschweißte Rotaryketten

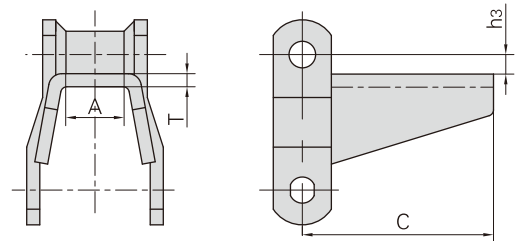
Donghua Ketten Nr.	h <sub>3</sub>	A	B	C	T
	mm	mm	mm	mm	mm
WR78 WH78	12.7	22.4	50.8	93.5	6.4
WR82 WH82	15.7	28.4	57.2	93.5	6.4

mit H1 Winkeln



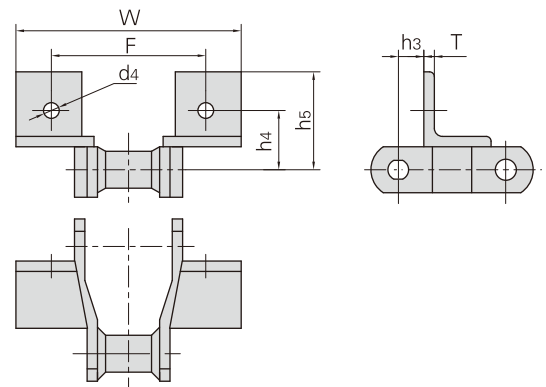
Donghua Ketten Nr.	h <sub>3</sub>	A	C	T
	mm	mm	mm	mm
WR78 WH78	7.9	20.8	93.5	6.4
WR82 WH82	7.9	26.4	96.8	6.4

mit H2 Winkeln



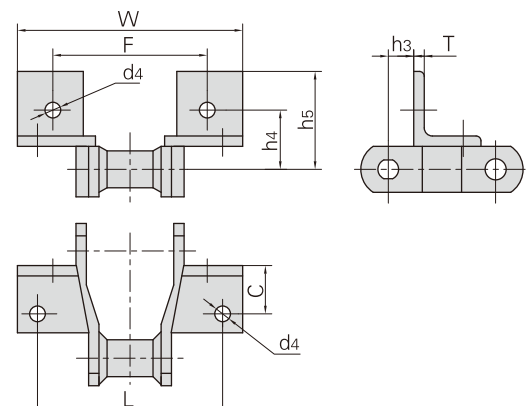
Donghua Ketten Nr.	h <sub>3</sub>	h <sub>4</sub>	h <sub>5</sub>	F	W	d <sub>4</sub>	T
	mm	mm	mm	mm	mm	mm	mm
WR78 WH78	15.7	36.6	60.5	95.5	138.2	9.7	6.4

mit F2 Winkeln



Donghua Ketten Nr.	h <sub>3</sub>	h <sub>4</sub>	h <sub>5</sub>	L	C	F	W	d <sub>4</sub>	T
	mm	mm	mm	mm	mm	mm	mm	mm	mm
WR78 WH78	17.3	44.4	60.5	114.3	31.8	95.2	141.2	9.7	6.4
WR82 WH82	20.6	46.2	62.0	127.0	28.4	104.6	150.9	9.7	6.4
WR124 WH124	22.4	52.3	73.2	133.6	36.6	111.3	157.0	9.7	9.7

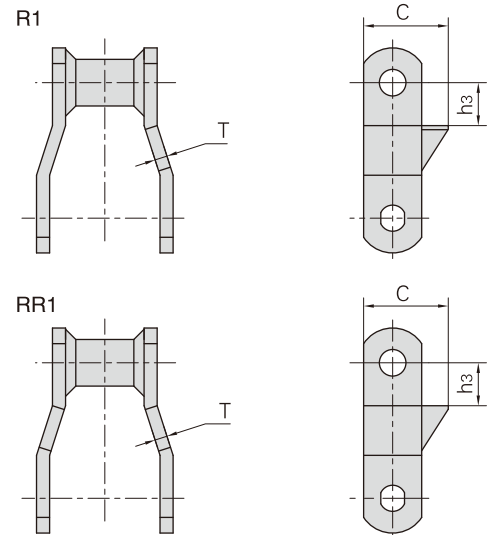
mit F4 Winkeln



## Befestigungsglaschen für geschweißte Rotaryketten

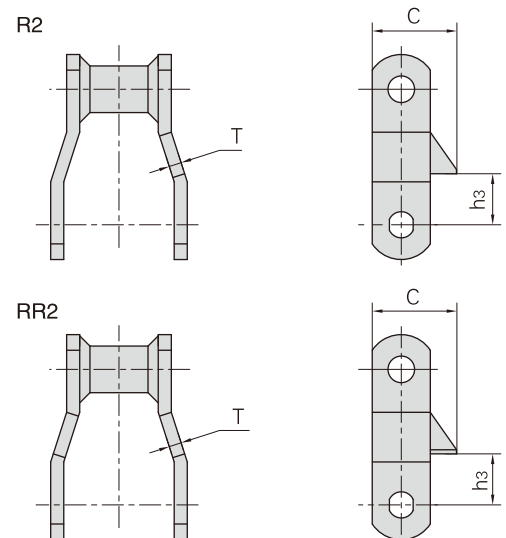
mit R1 & RR1 Winkeln

Donghua Ketten Nr.	h <sub>3</sub>	C	T
	mm	mm	mm
WR78 WH78	17.3	41.1	6.4
WR82 WH82	22.4	49.3	6.4
WR124 WH124	31.8	49.3	9.7



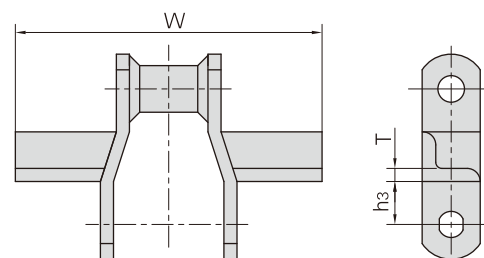
mit R2 & RR2 Winkeln

Donghua Ketten Nr.	h <sub>3</sub>	C	T
	mm	mm	mm
WR78 WH78	17.3	41.1	6.4
WR82 WH82	22.4	49.3	6.4
WR124 WH124	31.8	49.3	9.7

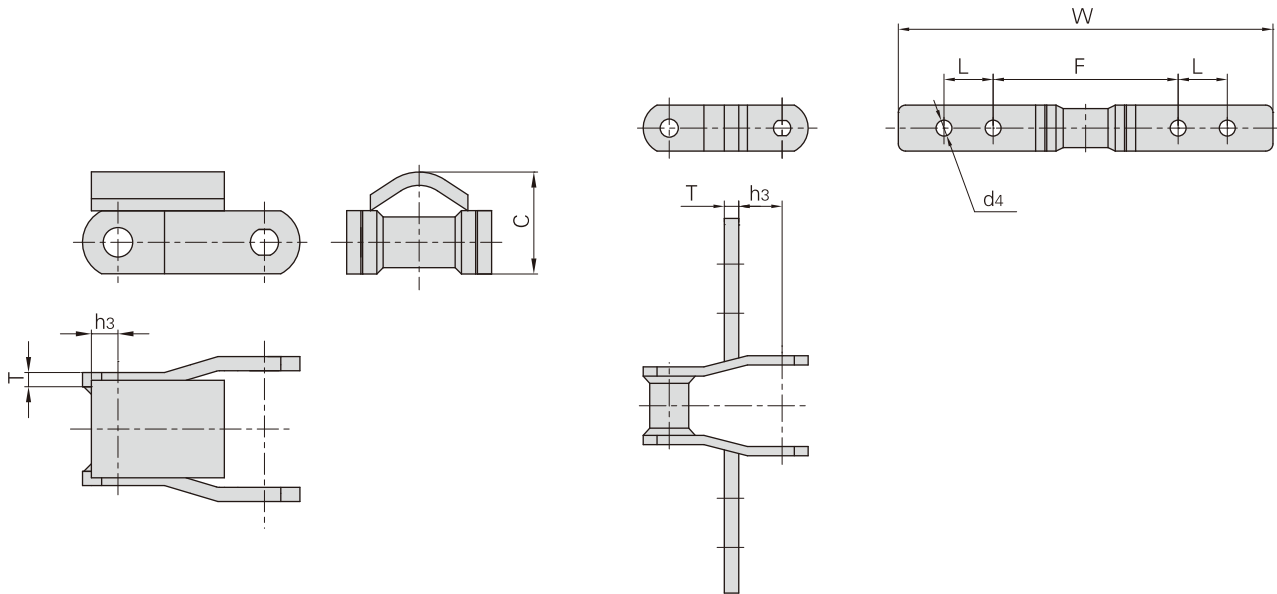


mit W1 Winkeln

Donghua Ketten Nr.	h <sub>3</sub>	W	T
	mm	mm	mm
WR78 WH78	19.1	153.9	6.4
WR82 WH82	23.9	166.6	6.4
WR124 WH124	30.0	217.4	6.4
WR124H WH124H	35.1	217.4	9.7
WR132 WH132	38.1	316.0	9.7

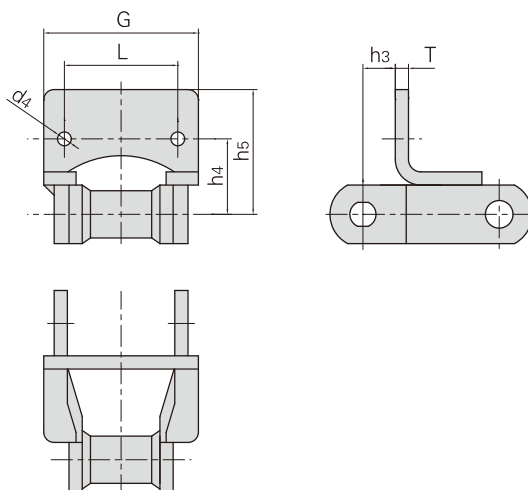


## Befestigungsglaschen für geschweißte Rotaryketten



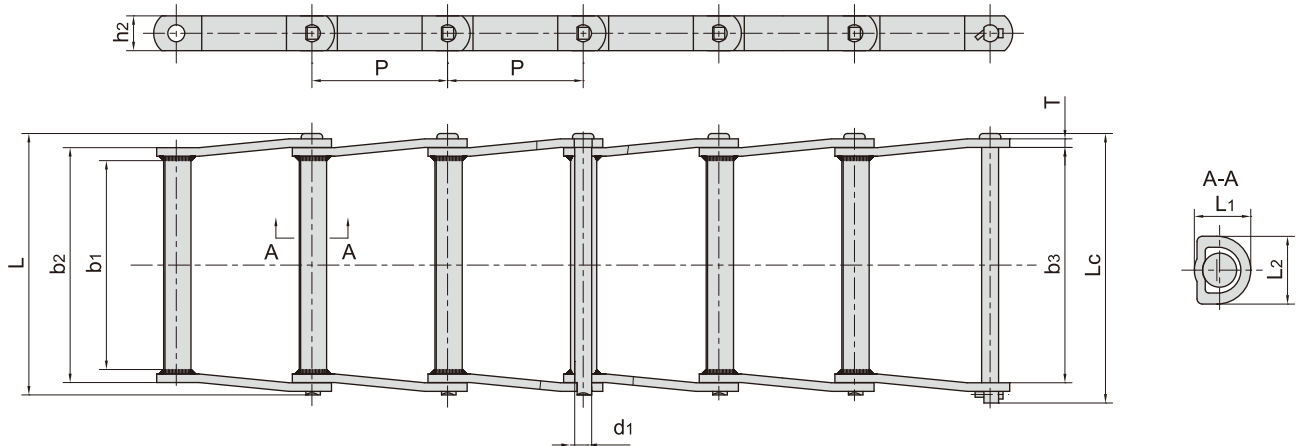
Donghua Ketten Nr.	h <sub>3</sub> mm	C mm	T mm
WH78F10	12.0	46.0	6.4

Donghua Ketten Nr.	h <sub>3</sub> mm	F mm	L mm	W mm	d <sub>4</sub> mm	T mm
WH82F3K2	30.0	128.0	34.0	260.0	11.0	10.0
WH150F2	72.0	230.0	70.0	430.0	14.0	10.0



Donghua Ketten Nr.	h <sub>3</sub> mm	h <sub>4</sub> mm	h <sub>5</sub> mm	G mm	L mm	d <sub>4</sub> mm	T mm
WH78F6	15.7	36.6	60.5	75.0	55.0	6.7	6.4

## Geschweißte Rotaryketten für Zug

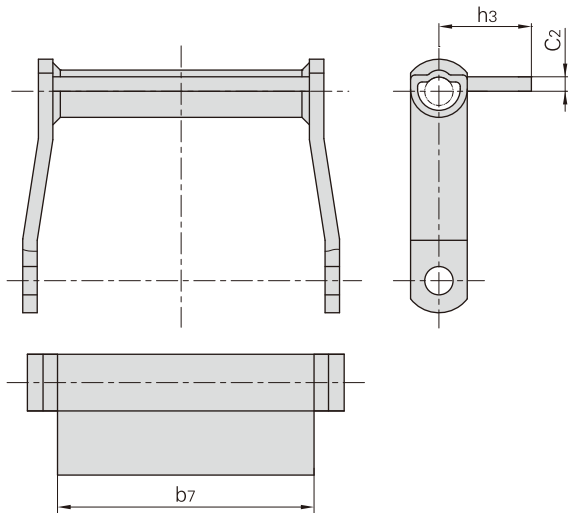


ISO Ketten Nr.	Teilung	Ausschnitt Buchsen A-A Länge	Ausschnitt Buchsen A-A Höhe	Innere Breite zwischen dem schmalen Ende	Bolzen-durchmesser	äußere Breite über dem schmalen Ende	Innere Breite zwischen dem breiten Ende	Laschen-höhe
	P	L1	L2	b1 min	d1 max	b2 max	b3 min	h2 max
	mm	mm	mm	mm	mm	mm	mm	mm
WD102	127.0	31.7	39.1	162.0	19.13	197.1	197.6	38.12
WD104	152.4	31.7	39.1	104.6	19.13	136.9	137.4	38.12
WD110	152.4	31.7	39.1	228.6	19.13	263.9	264.4	38.12
WD112	203.2	31.7	39.1	228.6	19.13	263.9	264.4	38.12
WD113	152.4	33.2	39.1	228.6	22.30	270.2	270.7	38.12
WD116	203.2	36.6	45.2	330.2	19.13	359.1	359.6	45.21
WD118	203.2	44.5	51.8	336.5	22.30	378.2	378.7	51.80
WD122	203.2	44.5	51.8	222.2	22.30	260.6	261.1	51.80
WD480	203.2	44.5	51.8	282.4	22.30	324.1	324.6	51.80

ISO Ketten Nr.	Bolzenlänge		Laschendicke	Bruchkraft	
	L max	Lc max		Q min	Q min
	mm	mm	T	kN/lbf	kN/lbf
			mm	ausschliesslich Bolzen gehärtet	ausschliesslich Einzelteile gehärtet
WD102	255.6	245.4	9.7	170/38217	245/55078
WD104	188.0	181.4	9.7	170/38217	245/55078
WD110	315.0	308.6	9.7	170/38217	245/55078
WD112	315.0	308.6	9.7	170/38217	245/55078
WD113	330.2	322.3	12.7	213/47884	253/56877
WD116	410.4	405.9	9.7	245/55078	262/58900
WD118	440.0	431.1	12.7	311/69915	351/78908
WD122	324.2	314.5	12.7	311/69915	351/78908
WD480	387.6	378.0	12.7	311/69915	351/78908

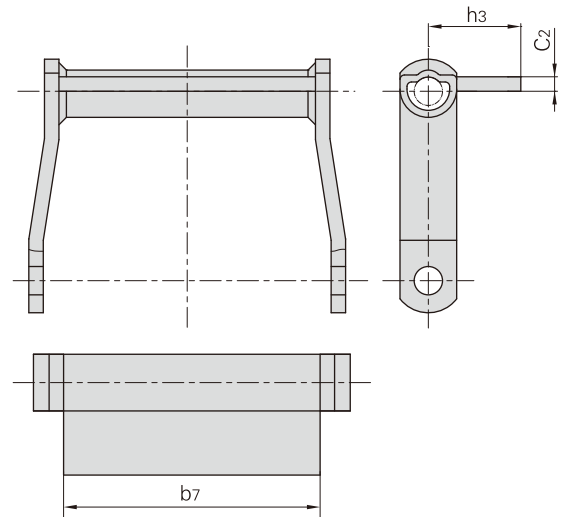
## Befestigungsglaschen für geschweißte Rotaryketten für Zug

mit C1 Winkeln



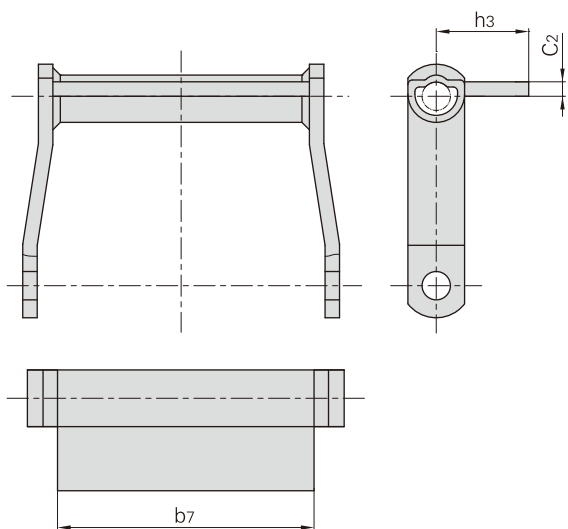
ISO Ketten Nr.	C2	b7 max	h3 max
	mm	mm	mm
WD102	9.7	197.1	62.0
WD104	9.7	136.9	62.0
WD110	9.7	263.9	62.0
WD112	9.7	263.9	62.0
WD116	9.7	359.2	68.1

mit C4 Winkeln



ISO Ketten Nr.	C2	b7 max	h3 max
	mm	mm	mm
WD102	9.7	197.1	96.8
WD104	9.7	136.9	96.8
WD110	9.7	263.9	96.8
WD112	9.7	263.9	96.8
WD113	12.7	270.3	122.2
WD116	9.7	359.2	125.5
WD480	12.7	324.1	128.5

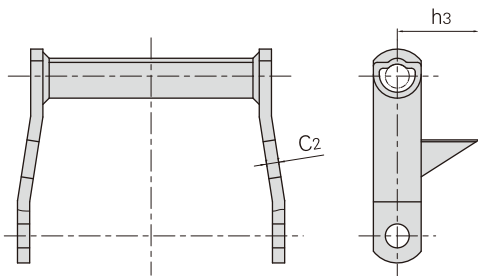
mit C3 Winkeln



ISO Ketten Nr.	C2	b7 max	h3 max
	mm	mm	mm
WD110	12.7	263.9	58.7
WD113	12.7	270.3	58.7
WD118	12.7	378.2	77.7
WD480	12.7	324.1	77.7

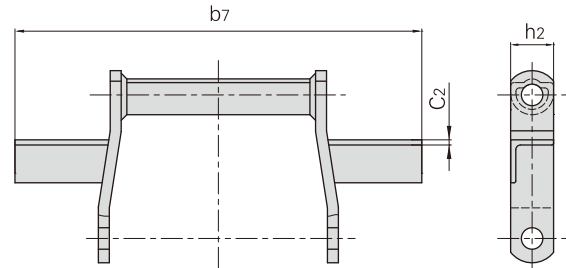
## Befestigungslaschen für geschweißte Rotaryketten für Zug

mit RR Winkeln

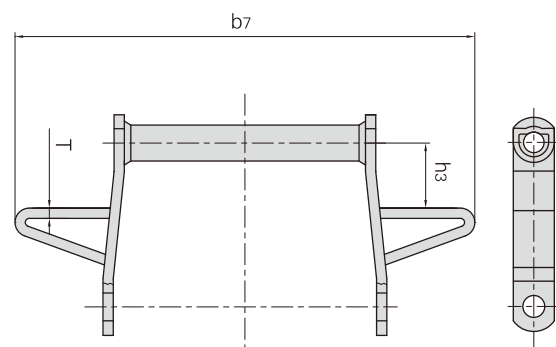


ISO Ketten Nr.	C <sub>2</sub>	h <sub>3</sub> max
	mm	mm
WD102	9.7	65.0
WD104	9.7	65.0
WD110	9.7	65.0
WD112	9.7	65.0
WD113	12.7	65.0
WD116	9.7	77.7
WD118	12.7	79.2
WD480	12.7	84.1

mit flügel förmigen Winkeln



ISO Ketten Nr.	C <sub>2</sub>	b <sub>7</sub> max	h <sub>2</sub> max
	mm	mm	mm
WD102	9.7	365.3	39.6
WD104	9.7	295.1	39.6
WD110	9.7	434.8	39.6
WD112	9.7	434.8	39.6
WD113	9.7	434.8	39.6
WD116	9.7	434.8	39.6
WD118	9.7	561.8	46.0
WD480	9.7	561.8	52.3



Donghua Ketten Nr.	h <sub>3</sub>	b <sub>7</sub>	T
	mm	mm	mm
WDH122F3	82.55	558.8	12.7