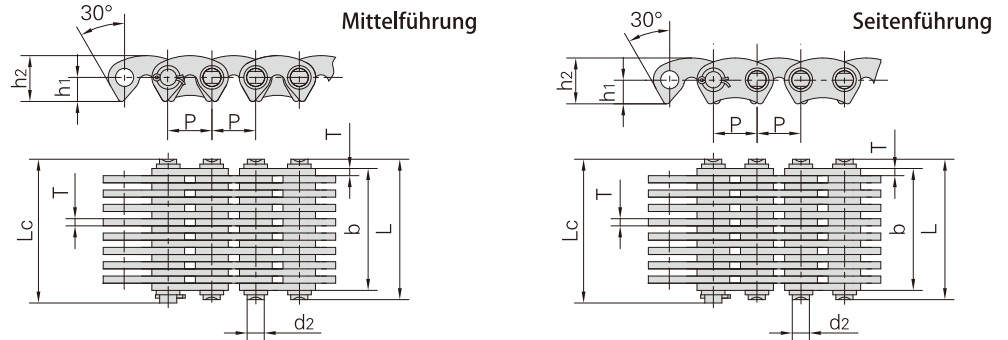


## Zahnketten

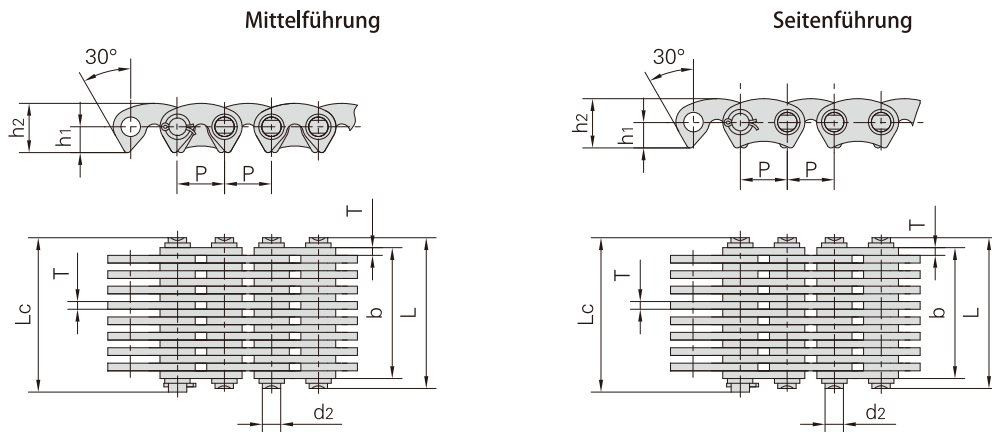
Flanken Kontakt bei Zahnketten



GB Ketten Nr.	Teilung	Laschen- dicke	Bolzen- durchmesser	Bolzen- länge		Abstand Mitte Loch zu Zahn	Laschen- höhe	Laschen- dicke	Führung- styp	Anzahl der Laschen	Bruchkraft	Durch- schnittliche Bruchkraft	Gewicht pro Meter
	P	b min	d2 max	L max	Lc max	h1	h2 max	T max		n	Q min	Q0	q
	mm	mm	mm	mm	mm	mm	mm	mm			kN/lbf	kN	kg/m
SC3	9.525	10.5	3.95	15.8	17.5	5.3	10.0	1.5	Seitenführung	7	8.0/1798	8.9	0.48
		13.5		18.5	20.0				Seitenführung	9	10.0/2272	11.2	0.60
		16.5		21.5	23.0				Seitenführung	11	12.5/2840	14.0	0.73
		19.5		24.5	26.0				Seitenführung	13	15.0/3409	16.8	0.85
		22.5		27.5	29.0				Seitenführung	15	17.5/3997	19.6	1.00
		28.5		33.5	35.0				Mittelführung	19	22.5/5114	25.2	1.26
		34.5		39.5	41.5				Mittelführung	23	27.5/6182	30.8	1.60
		37.5		42.5	44.0				Mittelführung	25	30.0/6744	33.6	1.73
		40.5		45.5	47.5				Mittelführung	27	32.5/7306	36.4	1.86
		43.5		48.5	50.2				Mittelführung	29	35.0/7868	39.2	1.99
46.5	51.5	53.0	Mittelführung	31	37.0/8318	41.4	2.12						
SC4	12.700	19.5	5.08	24.5	26.0	7.0	13.5	1.5	Seitenführung	13	23.4/5318	26.2	1.15
		22.5		27.5	29.0				Seitenführung	15	27.4/6227	30.6	1.33
		25.5		30.5	32.0				Seitenführung	17	31.3/7114	35.0	1.50
		28.5		33.5	35.0				Mittelführung	19	35.2/8000	39.4	1.68
		34.5		39.5	41.0				Mittelführung	23	43.0/9772	48.1	2.04
		40.5		45.5	47.0				Mittelführung	27	50.8/11364	56.8	2.39
		46.5		51.5	53.0				Mittelführung	31	58.6/13318	65.6	2.74
		52.5		57.5	59.0				Mittelführung	35	66.4/15091	74.3	3.10
61.5	67.8	69.5	Mittelführung	41	78.2/17579	86.8	3.68						
SC5	15.875	22.0	5.92	29.0	30.2	8.7	16.7	2.0	Mittelführung	11	32.6/7328	36.1	1.62
		26.0		33.0	34.2				Mittelführung	13	39.0/8767	43.2	1.92
		30.0		37.0	38.2				Mittelführung	15	45.6/10364	50.6	2.21
		34.0		41.0	42.2				Mittelführung	17	52.1/11712	57.8	2.51
		38.0		45.0	46.2				Mittelführung	19	58.6/13318	65.0	2.80
		42.0		49.0	50.3				Mittelführung	21	65.1/14634	72.2	3.10
		46.0		53.0	54.2				Mittelführung	23	71.7/16295	79.5	3.39
		50.0		57.0	58.4				Mittelführung	25	75.0/16860	83.2	3.69
		54.0		61.0	62.4				Mittelführung	27	84.7/19250	94.0	3.99
		62.0		69.0	70.4				Mittelführung	31	97.7/22204	108.4	4.58
		66.0		73.0	74.4				Mittelführung	33	100.0/22480	111.0	4.88
		70.0		77.0	78.4				Mittelführung	35	111.0/24953	123.2	5.18
78.0	85.0	86.4	Mittelführung	39	124.0/27875	137.6	5.77						

# Zahnketten

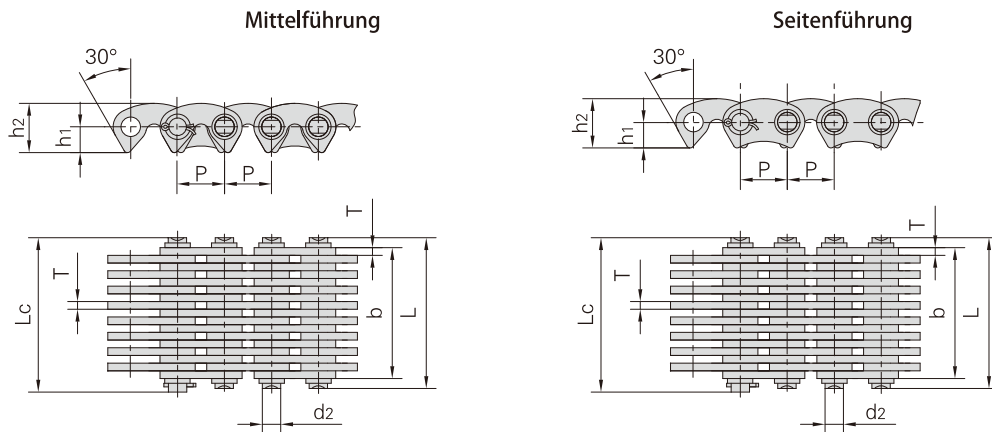
## Flanken Kontakt bei Zahnketten



GB Ketten Nr.	Teilung	Laschen- dicke	Bolzen- durchmesser	Bolzen- länge		Abstand Mitte Loch zu Zahn	Laschen- höhe	Laschen- dicke	Führung- styp	Anzahl der Laschen	Bruchkraft	Durch- schnittliche Bruchkraft	Gewicht pro Meter
				L max mm	Lc max mm								
SC6	19.050	6.90	8.7	16.7	2.0	8.7	16.7	2.0	Mittelführung	13	46.0/10341	51.0	2.46
									Mittelführung	17	62.5/14050	69.3	3.16
									Mittelführung	19	70.0/15909	77.6	3.37
									Mittelführung	23	86.0/19545	95.4	4.08
									Mittelführung	25	93.7/21064	104.0	4.59
									Mittelführung	27	102.0/23182	113.2	4.78
									Mittelführung	29	108.8/24458	120.7	5.30
									Mittelführung	31	117.0/26591	129.8	5.50
									Mittelführung	33	124.4/27965	138.0	6.01
									Mittelführung	35	133.0/30227	147.6	6.20
									Mittelführung	37	140.6/31607	156.0	6.83
									Mittelführung	39	149.0/33495	165.3	7.07
									Mittelführung	43	164.0/36867	182.0	7.79
									Mittelführung	47	180.0/40464	199.8	8.50
									SC8	25.400	8.90	10.5	20.0
Mittelführung	11	78.1/17557	86.6	4.07									
Mittelführung	15	111.0/25227	123.2	5.31									
Mittelführung	17	125.0/28409	138.7	6.02									
Mittelführung	19	141.0/32045	156.5	6.37									
Mittelführung	23	172.0/39091	190.9	8.15									
Mittelführung	27	203.0/46163	225.3	9.57									
Mittelführung	31	235.0/53409	260.8	10.98									

## Zahnketten

### Flanken Kontakt bei Zahnketten

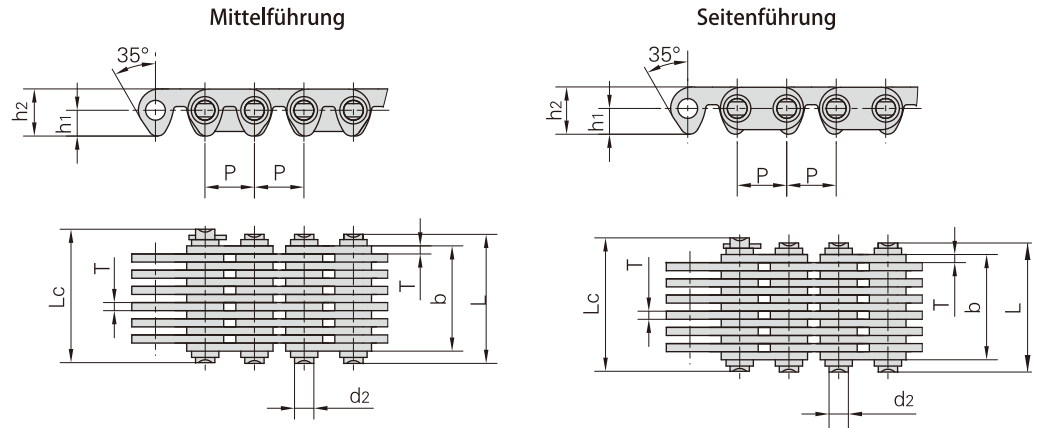


GB Ketten Nr.	Teilung	Laschen- dicke	Bolzen- durch- messer	Bolzen- länge		Abstand Mitte Loch zu Zahn	Laschen- höhe	Laschen- dicke	Führung- styp	Anzahl der Laschen	Bruchkraft  Q min	Durch- schnittliche Bruchkraft  Q <sub>0</sub>	Gewicht pro Meter  q	
				L max mm	Lc max mm									h <sub>1</sub> mm
SC10	31.750		10.84		66.6	69.6	17.5	33.4	3.0	Mittelführung	19	165.0/37500	183.1	8.42
					70.2	72.0				Mittelführung	21	156.0/35069	173.1	7.57
					78.6	81.6				Mittelführung	23	201.0/45681	223.1	10.19
					82.2	84.0				Mittelführung	25	187.5/42150	208.1	8.97
					88.2	89.7				Mittelführung	27	203.0/46163	225.3	9.57
					94.2	96.0				Mittelführung	29	219.0/49231	243.0	10.38
					102.6	105.6				Mittelführung	31	273.0/62045	303.0	13.73
					106.7	108.2				Mittelführung	33	245.0/55076	271.9	11.79
					114.6	117.6				Mittelführung	35	310.0/70454	341.0	15.50
					112.2	113.7				Mittelführung	35	266.0/59797	295.2	12.49
					119.2	120.5				Mittelführung	37	274.0/61595	304.1	13.21
					126.6	129.6				Mittelführung	39	346.0/78636	380.6	12.27
					124.2	125.7				Mittelführung	39	297.0/66766	329.6	13.87
					142.5	144.5				Mittelführung	45	334.0/75083	370.7	16.00
*SC8F1	25.400		8.90		37.0	38.5	14.0	26.7	2.0	Mittelführung	15	74.0/16635	81.4	3.74
					41.0	42.5				Mittelführung	17	84.0/18883	92.4	4.22
					45.0	46.5				Mittelführung	19	94.0/21131	103.4	4.69
					53.0	54.5				Mittelführung	23	115.0/25852	126.5	5.64
					61.2	62.7				Mittelführung	27	136.0/30573	149.6	6.59
					69.2	70.7				Mittelführung	31	157.0/35294	172.7	7.54
					77.2	78.7				Mittelführung	35	178.0/40014	195.8	8.49
					85.2	86.7				Mittelführung	39	198.0/44510	217.8	9.44

\*Entspricht Donghua Kettennr

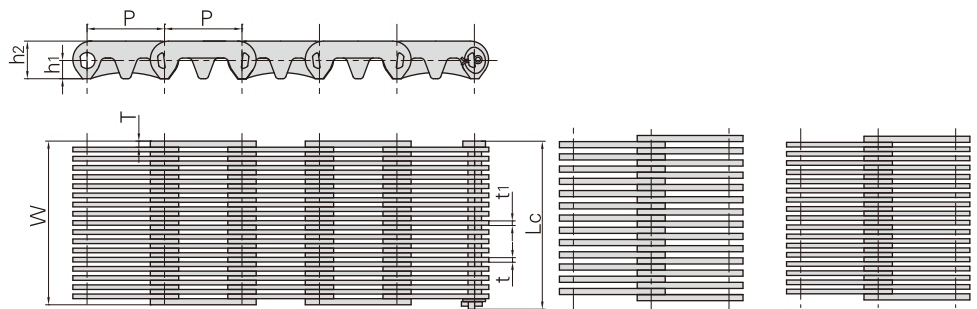
# Zahnketten

## Schritt Kontakt Zahnketten



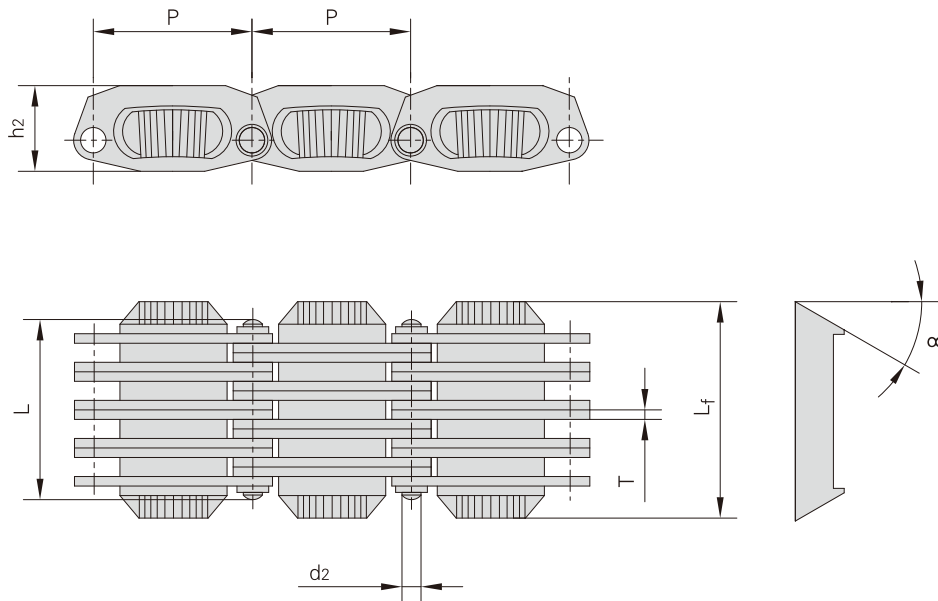
Donghua KettenNr.	Teilung	Laschen- dicke	Bolzen- durchmesser	Bolzen- länge		Abstand Mitte Loch zu Zahn	Laschen- höhe	Laschen- dicke	Führung- styp	Anzahl der Laschen  n	Bruchkraft  Q <sub>min</sub> kN/lbf	Durch- schnittliche Bruchkraft  Q <sub>0</sub> kN	Gewicht pro Meter  q kg/m
	P	b min	d <sub>2</sub> max	L max	L <sub>c</sub> max	h <sub>1</sub>	h <sub>2</sub> max	T max					
	mm	mm	mm	mm	mm	mm	mm	mm					
C4-120	12.7	19.5	5.08	24.5	26.0	6.62	12.1	1.5	Mittelführung	13	20.0/4545	22.2	1.20
C4-123		22.5		27.5	29.0				Mittelführung	15	23.0/5227	25.5	1.37
C4-129		28.5		33.5	35.0				Mittelführung	19	28.5/6477	31.6	1.72
C4-132		31.5		36.5	38.0				Mittelführung	21	31.5/7159	34.9	1.89
C4-138		37.5		42.5	44.0				Mittelführung	25	38.0/8636	42.1	2.22
C4-150		49.5		54.5	56.0				Mittelführung	33	50.0/11363	55.5	2.90
C4-320	12.7	19.5	5.08	24.5	26.0	6.62	12.1	1.5	Seitenführung	13	20.0/4545	22.2	1.21
C4-323		22.5		27.5	29.0				Seitenführung	15	23.0/5227	25.5	1.38
C4-329		28.5		33.5	35.0				Seitenführung	19	28.5/6477	31.6	1.73
C4-332		31.5		36.5	38.0				Seitenführung	21	31.5/7159	34.9	1.90
C4-338		37.5		42.5	44.0				Seitenführung	25	38.0/8636	42.1	2.23

## Zahnketten mit doppelter Teilung



Donghua KettenNr.	Teilung	Laschen- dicke	Bolzen- länge	Laschen- höhe		Lichte Weite		Führung- styp	Anzahl der Laschen  n	Bruchkraft  Q <sub>min</sub> kN/lbf	Gewicht pro Meter  q kg/m
	P	W min	L <sub>c</sub> max	h <sub>1</sub>	h <sub>2</sub>	t/t <sub>1</sub> max	T max				
	mm	mm	mm	mm	mm	mm	mm				
CL208F1-55.8N	25.4	55.8	55.8	6.2	12.6	2.0	1.5	Mittelführung	35(18X17)	66.4/14928	2.59
HV4TT-14X13N	25.4	55.8	55.8	6.2	12.6	2.0	2.0	Mittelführung	27(14X13)	66.4/14928	2.57

## Selbstverzahnungsketten (P.I.V Ketten)



JB Ketten Nr.	Teilung	Bolzen- durch- messer	Bolzen- länge	Laschen- höhe	Laschen- dicke	Breite der Reibplatte	Winkel der Reibplatte	Bruchkraft	Durch- schnittliche Bruchkraft	Gewicht pro Meter
	P	d2 max	L max	h2 max	T max	Lf	α	Q min	Q0	q
	mm	mm	mm	mm	mm	mm		kN/lbf	kN	kg/m
A0	18.75	3.00	19.5	9.5	1.0	24.0	15°	9.0/2045	9.9	1.00
A1(A2)	25.00	3.00	30.1	13.5	1.5	37.8	15°	21.0/4772	23.3	2.23
A3	28.60	3.00	35.3	16.0	1.5	44.2	15°	38.5/8750	42.7	3.04
A4	36.00	4.00	48.5	20.5	1.5	58.5	15°	61.5/13977	68.2	5.54
A5	36.00	4.00	60.5	20.5	1.5	70.0	15°	71.0/16136	78.8	6.70