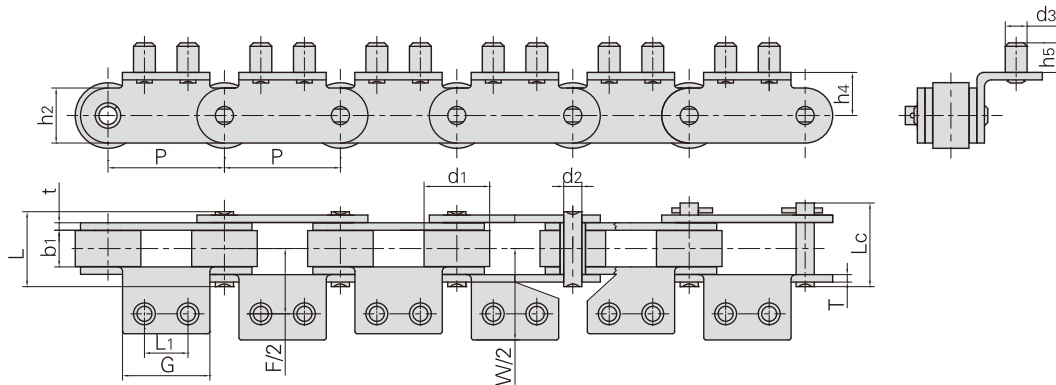
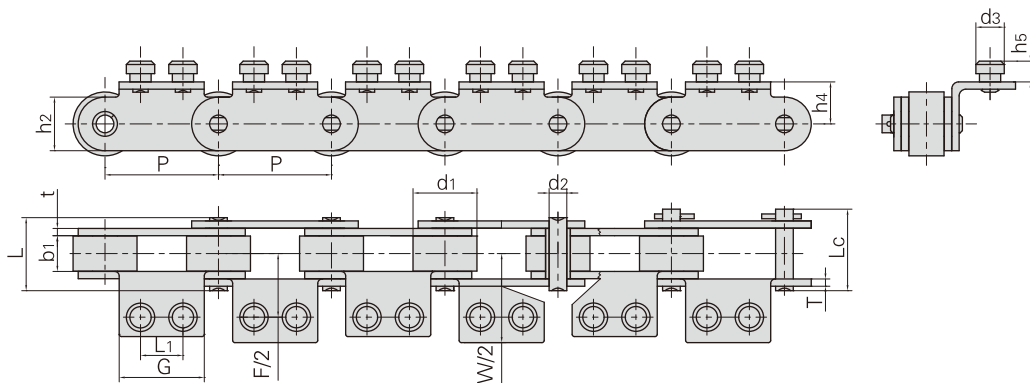


Förderketten für kalte Getränke Herstellung



Donghua Ketten Nr.	Teilung	Rollendurchmesser	Lichte Weite	Bolzendurchmesser	Bolzenlänge		Innenlaschenhöhe	Laschenstärke	Bruchkraft	Gewicht pro Meter
	P mm	d1 max mm	b1 min mm	d2 max mm	L max mm	Lc max mm	h2 max mm	t/T max mm	Q min kN/lbf	q kg/m
C2082SSA2F3	50.80	28.58	15.75	7.92	32.70	36.5	22.60	3.25	39/8767	2.8

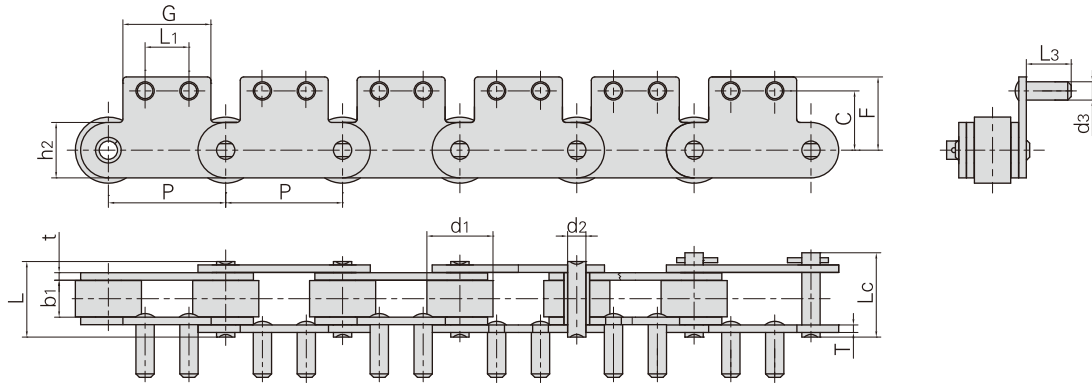
Donghua Ketten Nr.	G	L1	F	W	h4	h5	d3
	mm	mm	mm	mm	mm	mm	mm
C2082SSA2F3	38.10	19.05	57.16	78.00	18.50	12.70	9.53



Donghua Ketten Nr.	Teilung	Rollendurchmesser	Lichte Weite	Bolzendurchmesser	Bolzenlänge		Innenlaschenhöhe	Laschenstärke	Bruchkraft	Gewicht pro Meter
	P mm	d1 max mm	b1 min mm	d2 max mm	L max mm	Lc max mm	h2 max mm	t/T max mm	Q min kN/lbf	q kg/m
C2082SSA2F4	50.80	28.58	15.75	7.92	32.70	36.5	22.60	3.25	39/8767	2.8

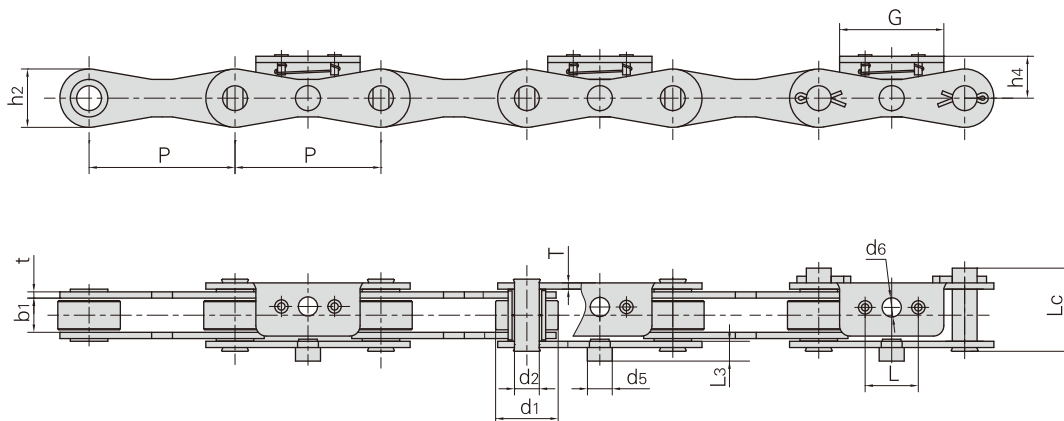
Donghua Ketten Nr.	G	L1	F	W	h4	h5	d3
	mm	mm	mm	mm	mm	mm	mm
C2082SSA2F4	38.10	19.05	57.16	78.00	18.70	8.50	12.70

Förderketten für kalte Getränke Herstellung



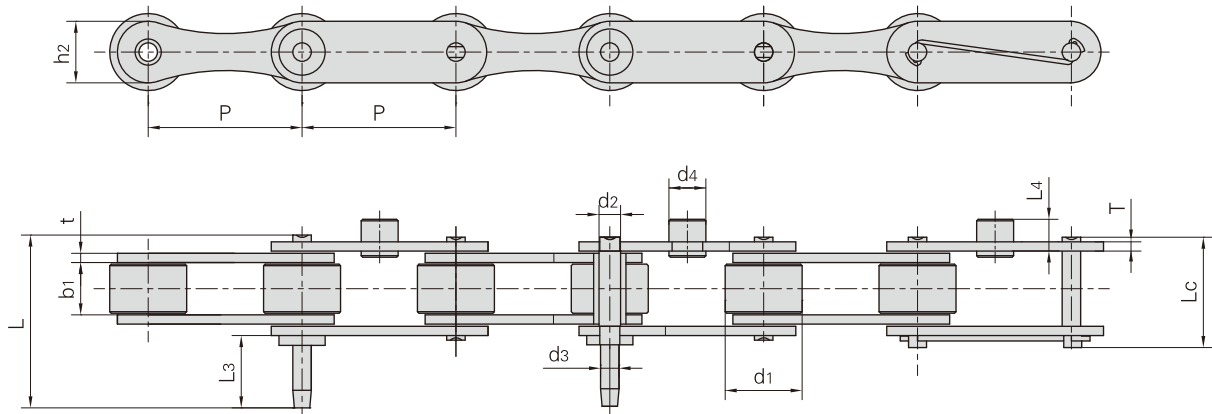
Donghua Ketten Nr.	Teilung	Rollen-durchmesser	Lichte Weite	Bolzen-durchmesser	Bolzenlänge		Innenlaschenhöhe	Laschen-dicke	Bruchkraft	Gewicht pro Meter
	P mm	d1 max mm	b1 min mm	d2 max mm	L max mm	Lc max mm	h2 max mm	t/T max mm	Q min kN/lbf	q kg/m
C2082SSSA2F1	50.80	28.58	15.75	7.92	32.70	36.5	22.60	3.25	39/8767	2.66

Donghua Ketten Nr.	P	G	L1	C	F	L3	d3
	mm	mm	mm	mm	mm	mm	mm
C2082SSSA2F1	50.80	38.10	19.05	25.40	31.80	19.20	7.92

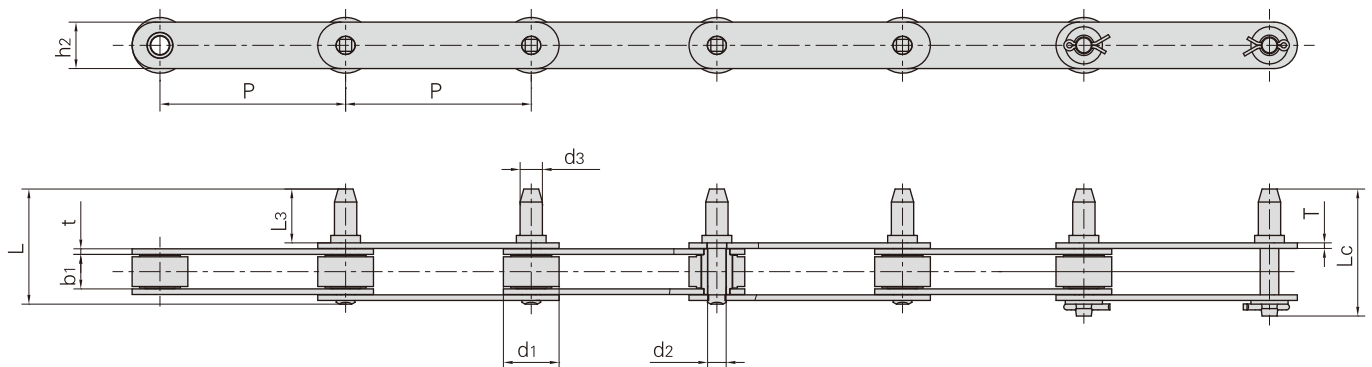


Donghua Ketten Nr.	Teilung	Rollen-durchmesser	Lichte Weite	Bolzen-durchmesser	Bolzen-länge	Laschen-dimensionen		Winkelabmessungen					Bruchkraft	
	P mm	d1 max mm	b1 min mm	d2 max mm	Lc max mm	h2 max mm	t/T max mm	h4	d5	d6	G	L	L3	Q min kN/lbf
P70F2SS	70.00	30.00	15.75	11.98	39.9	28.0	3.1	20.0	12.0	9.2	50.0	25.5	7.0	22.5/5058

Förderketten für kalte Getränke Herstellung

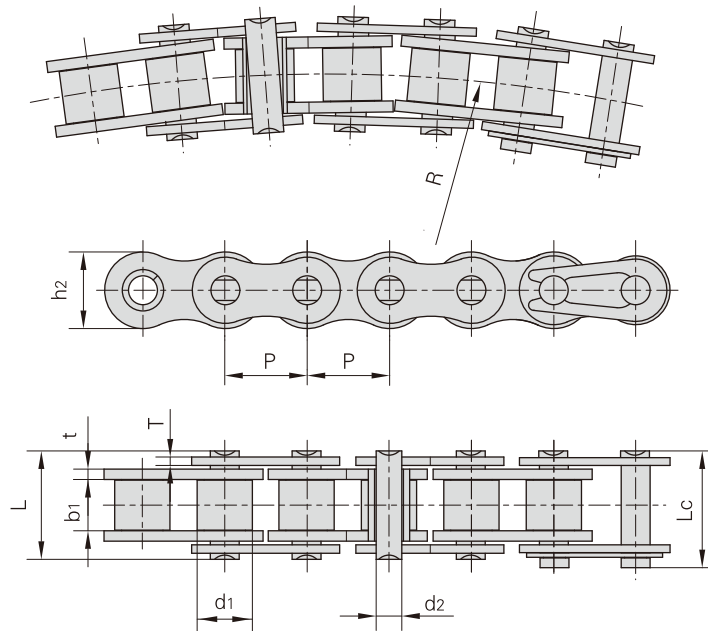


Donghua Ketten Nr.	Teilung	Rollen-durchmesser	Lichte Weite	Bolzen-durchmesser	Bolzenlänge			Laschen-dimensionen		Winkelabmessungen			Bruchkraft
	P	d1 max	b1 min	d2 max	L max	Lc max	L3	h2 max	t/T max	d3	d4	L4 max	Q min
	mm	mm	mm	mm	mm	mm	mm	mm	mm	mm	mm	mm	kN/lbf
P50F10SS	50.00	25.00	18.00	7.00	56.2	35.7	25.5	20.0	3.0	6.00	12.0	10.0	25.0/5620



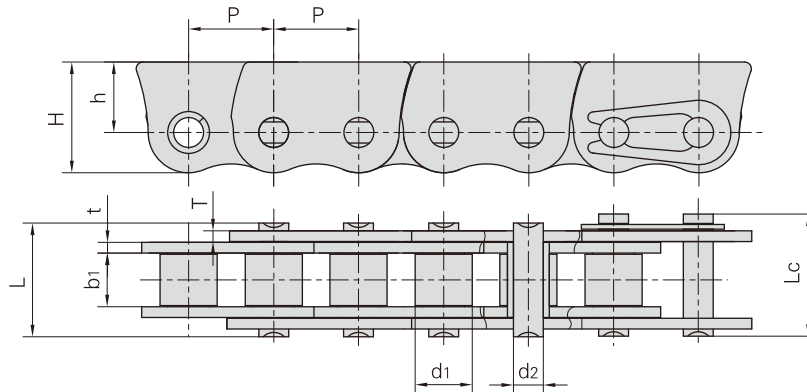
Donghua Ketten Nr.	Teilung	Rollen-durchmesser	Lichte Weite	Bolzen-durchmesser		Bolzenlänge			Innenlaschenhöhe	Laschen-dicke	Bruchkraft	Gewicht pro Meter
	P	d1 max	b1 min	d2 max	d3 max	L max	Lc max	L3	h2 max	t/T max	Q min	q
	mm	mm	mm	mm	mm	mm	mm	mm	mm	mm	kN/lbf	kg/m
P100F135SS-D3	100.00	30.00	18.20	10.00	12.00	61.6	68.0	29.0	25.0	3.0	30/6744	2.8

Seitenbogenketten aus rostfreiem Stahl



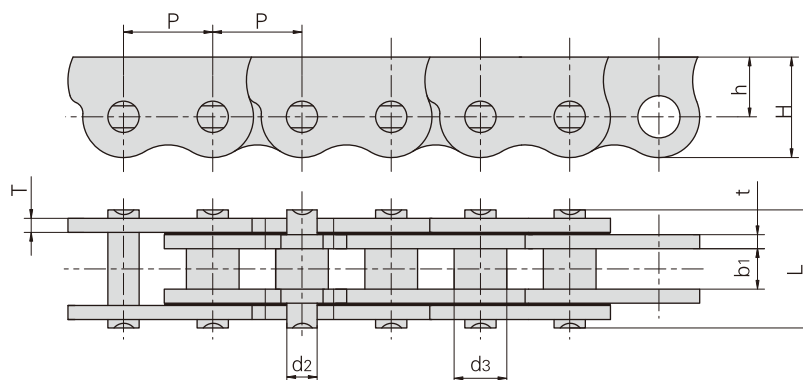
Donghua Ketten Nr.	Teilung	Rollen- durch- messer	Lichte Weite	Bolzen- durch- messer	Bolzen- länge		Innenlas- chenhöhe	Laschen- dicke	Seiten- bogen- radius	Bruchkraft	Gewicht pro Meter
	P	d1 max	b1 min	d2 max	L max	Lc max	h2 max	t/T max	R	Q min	q
	mm	mm	mm	mm	mm	mm	mm	mm	mm	kN/lbf	kg/m
40SBSS	12.700	7.95	7.85	3.96	16.9	18.1	11.7	1.50	350	7.0/1574	0.63
43SBSS	12.700	7.95	7.85	3.45	18.5	-	11.7	1.50	305	7.0/1574	0.65
50SSSB	15.875	10.16	9.40	4.37	20.7	22.7	15.1	2.03	400	12.4/2788	1.10
16BSBSS	25.400	15.88	17.22	7.90	36.5	39.7	21.0	3.70/3.00	500	12.5/2810	2.53

Rückensteife Ketten für Fensteröffnung aus rostfreiem Stahl



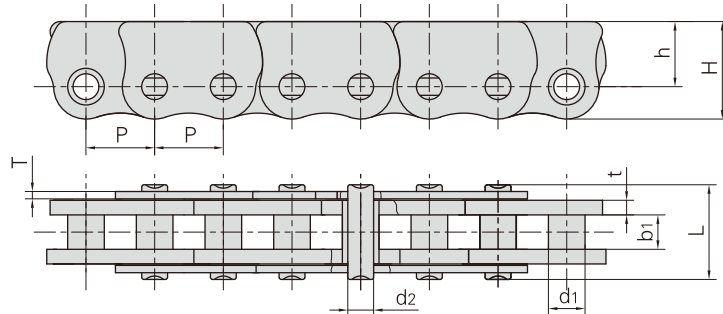
Donghua Ketten Nr.	Teilung	Rollen-durchmesser	Lichte Weite	Bolzen-durchmesser	Bolzen-länge	Laschendimensionen			Bruchkraft	Gewicht pro Meter
	P	d1 max	b1 min	d2 max	L max	H max	h	t/T max	Q min	q
	mm	mm	mm	mm	mm	mm	mm	mm	kN/lbf	kg/m
06BF33SS	9.525	6.35	5.72	3.28	13.15	12.38	7.88	1.30	6.2/1394	0.63
06BF40SS	9.525	6.35	5.72	3.28	13.15	12.38	7.88	1.30	6.2/1394	0.63
*06CF49SS	9.525	5.08	4.77	3.58	14.80	13.20	8.80	2.03	8.0/1799	0.89
*06CF51SS	9.525	5.08	4.77	3.58	12.80	13.20	8.80	2.03/1.00	7.0/1574	0.69
08BSSF20	12.700	8.51	7.75	4.45	16.70	16.50	10.50	1.60	12.0/2698	1.06
08BF66SS	12.700	8.51	7.75	4.45	18.80	14.30	8.50	2.03	12.0/2698	1.07
08BSSF74	12.700	8.51	7.75	4.45	18.80	15.50	9.70	2.03/1.85	13.0/2922	1.19

*Buchsenketten: d1 bezeichnet in der Tabelle den Außendurchmesser der Buchse

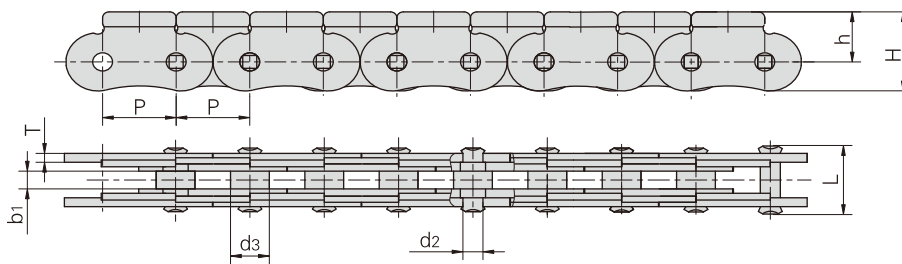


Donghua Ketten Nr.	Teilung	Lichte Weite	Bolzendurchmesser		Bolzen-länge	Laschendimensionen			Bruchkraft
	P	b1 min	d2 max	d4 max	L max	H max	h	t/T max	Q min
	mm	mm	mm	mm	mm	mm	mm	mm	kN
06CF31SS	9.525	4.50	3.58	5.08	11.50	12.40	7.90	1.30	5.2/1169
P12.7F3SS	12.700	5.50	4.45	7.50	15.60	14.30	8.90	2.03	12.0/2698

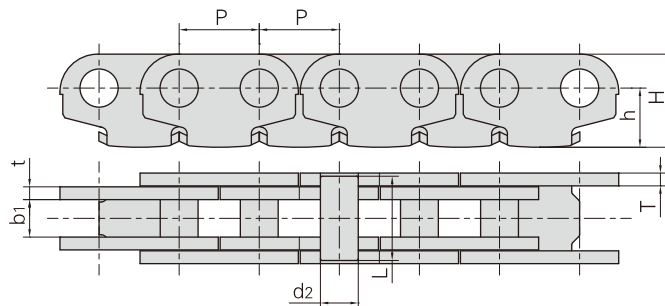
Rückensteife Ketten für Fensteröffnung aus rostfreiem Stahl



Donghua Ketten Nr.	Teilung	Buchsen-durchmesser	Lichte Weite	Bolzen-durchmesser	Bolzenlänge	Laschendimensionen			Bruchkraft
	P	d1 max	b1 min	d2 max	L max	H max	h	t/T max	Q min
	mm	mm	mm	mm	mm	mm	mm	mm	kN
06CF51SS	9.525	5.08	4.77	3.58	12.80	13.20	8.80	1.00/2.03	7.0/1574

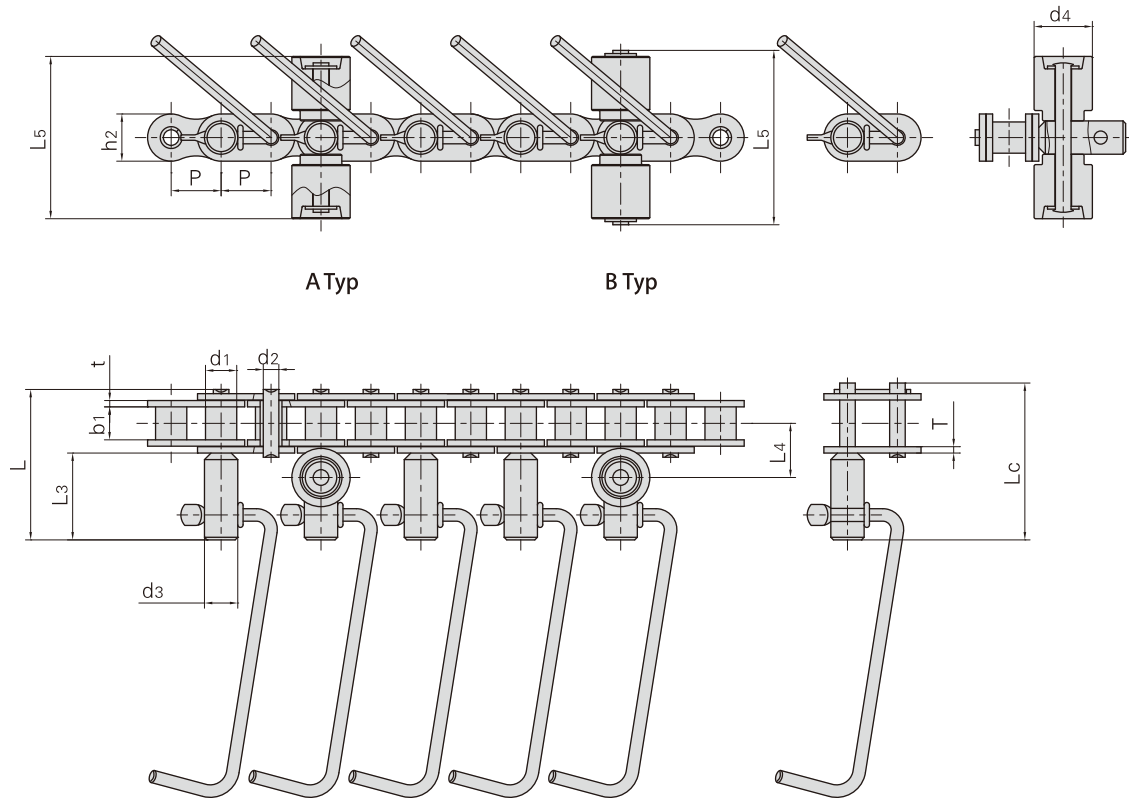


Donghua Ketten Nr.	Teilung	Lichte Weite	Bolzen-durchmesser		Bolzenlänge	Laschendimensionen			Bruchkraft
	P	b1 min	d2 max	d3 max	L max	H max	h	T max	Q min
	mm	mm	mm	mm	mm	mm	mm	mm	kN
P11.5SS	11.500	3.00	3.00	6.00	108.0	13.50	8.50	1.50	5.5/1236



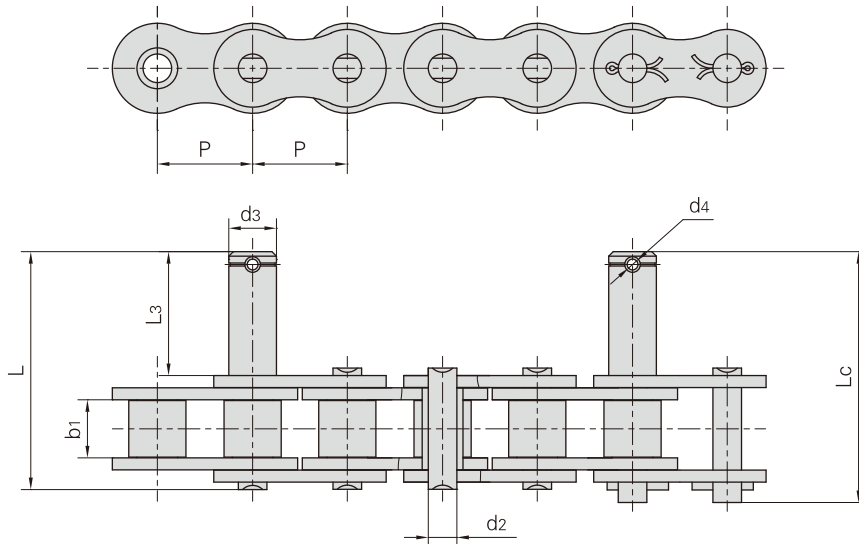
Donghua Ketten Nr.	Teilung	Lichte Weite	Bolzen-durchmesser	Bolzenlänge	Laschendimensionen			Bruchkraft	Gewicht pro Meter
	P	b1 min	d2 max	L max	H max	h	t/T	Q min	q
	mm	mm	mm	mm	mm	mm	mm	kN	kN/m
P12.7F14SBSS	12.70	5.94	6.00	13.40	14.76	9.38	2.03	10.0/2248	0.89

Förderketten für die Wurstherstellung

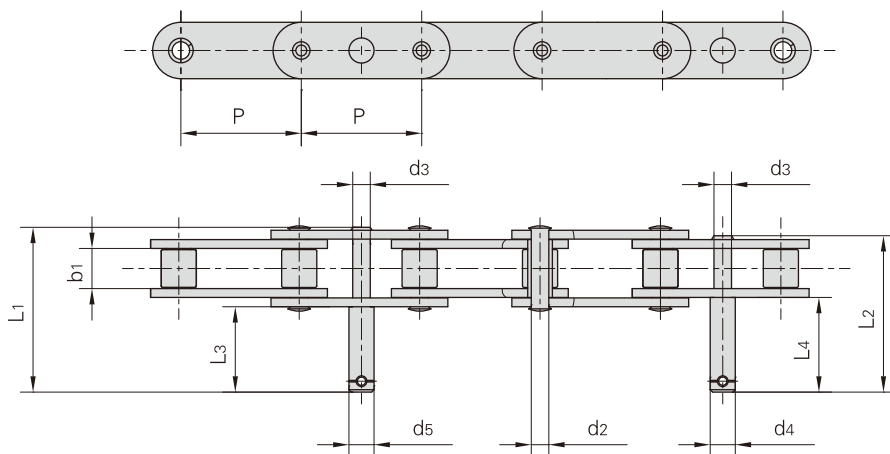


Donghua Ketten Nr.	Teilung	Rollen- durch- messer	Lichte Weite	Bolzen- durch- messer	Bolzen- länge		Laschen- dimen- sionen		Winkelabmessungen					Bruchkraft	Typ
	P	d1 max	b1 min	d2 max	L max	Lc max	h2 max	t/T max	d3	d4	L3	L4	L5	Q min	
	mm	mm	mm	mm	mm	mm	mm	mm	mm	mm	mm	mm	mm	kN/lbf	
C60SBSS316-D1F73	19.05	11.91	12.57	5.94	57.5	59.9	18.0	2.42	12.7	22.23	33.2	20.65	63.5	18.8/4226	A
C60SBSS316-D1F74	19.05	11.91	12.57	5.94	57.5	59.9	18.0	2.42	12.7	22.23	33.2	20.65	68.6	18.8/4226	B

Förderketten für die Wurstherstellung



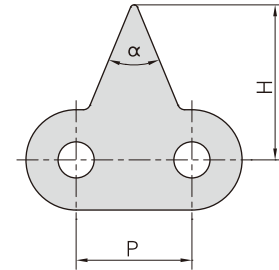
Donghua Ketten Nr.	P	b1	d2	d3	L3	L	Lc	d4
	mm	mm	mm	mm	mm	mm	mm	mm
20ASS316-D1F9	31.75	27.46	9.53	15.87	41.30	79.40	83.60	3.60



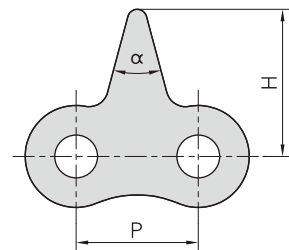
Donghua Ketten Nr.	P	b1	d2	d3	d4	d5	L1	L2	L3	L4
	mm	mm	mm	mm	mm	mm	mm	mm	mm	mm
C2120HSSF14GK	76.20	25.22	11.10	11.10	15.88	15.88	106.30	100.40	54.00	60.00

Förderketten mit verzahnten Laschen aus rostfreiem Stahl

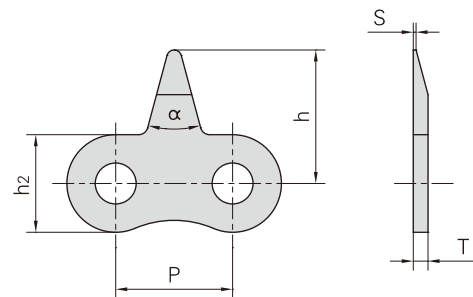
Donghua Ketten Nr.	P mm	H mm	α
08AF9SS	12.70	17.00	45°



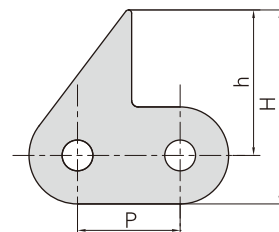
Donghua Ketten Nr.	P mm	H _{max} mm	h mm
16AF44SS	25.40	30.30	50.00



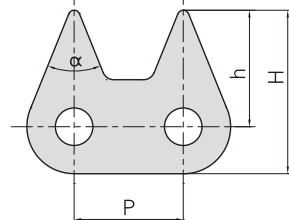
Donghua Ketten Nr.	P mm	h _{2 max} mm	h mm	T mm	s mm	α
08BF30SS-1STA	12.70	10.60	14.50	1.60	0.30	30°



Donghua Ketten Nr.	P mm	H _{max} mm	h mm
C20ASS-1STCF1	31.75	60.00	45.00



Donghua Ketten Nr.	P mm	H _{max} mm	h mm	α
06BSS-2STC	9.525	14.30	10.20	44°



Donghua Ketten Nr.	P mm	H _{max} mm	h mm
08BSS-941	12.70	15.80	10.30

